



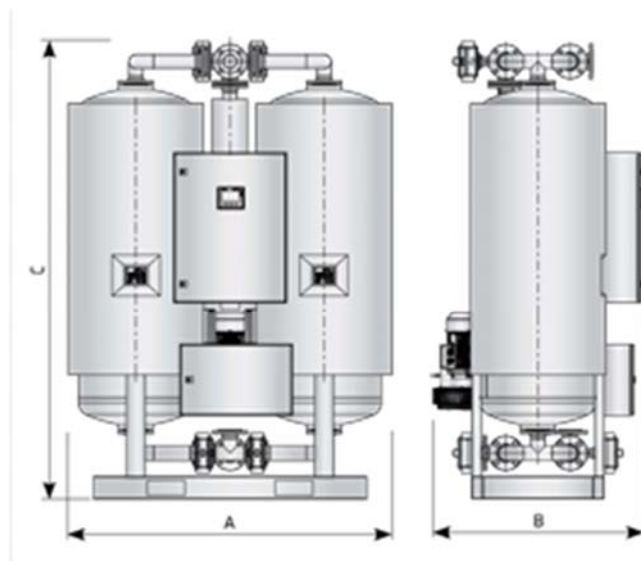
## Technische Daten , Technical Data

### DRYBERG ADP, ADP 65 - 1650

Typ Type	Artikelanzahl Item number	Verbindung Connection	Nennvolumenstrom Nominal volume flow	Gebläseleistung Blower power	Heizleistung Heater power	Maße Dimensions			Gewicht Weight
						DN	Nm <sup>3</sup> /h	kW	
ADP 65	382510	DN50	390	1.3	3.5	1200	850	2250	1000
ADP 100	382511	DN50	590	1.6	5.5	1500	900	2350	1400
ADP 130	382512	DN50	780	1.6	7	1750	1000	2450	1800
ADP 155	382513	DN50	930	1.6	8	1750	1250	2450	1900
ADP 200	382514	DN80	1150	1.6	10	1900	1150	2450	2200
ADP 270	382515	DN80	1600	4	14	1900	1350	2500	2600
ADP 330	382516	DN100	1950	4	17	2200	1150	2600	3400
ADP 440	382517	DN100	2530	7.5	22	2350	1150	2750	3800
ADP 500	382518	DN100	2990	8.5	26	2500	1150	2750	4000
ADP 600	382519	DN100	3680	8.5	32	2800	1350	2850	4800
ADP 700	382520	DN125	4100	8.5	35	3000	1350	2850	5100
ADP 850	382521	DN125	4990	15	45	3200	1450	2950	5900
ADP 1010	382522	DN150	6550	15	56	3520	1750	3050	7200
ADP 1280	382523	DN150	7700	15	70	3700	2000	3100	7900
ADP 1650	382524	DN200	10250	22	95	4300	2200	3550	12000

#### Operating pressure - Correction factors

Operating pressure	4	5	6	7	8	9	10	11	25	30	35	40	42.5
Correction factors Cop	0.63	0.75	0.88	1.00	1.13	1.25	1.38	1.50	1.00	1.00	1.00	0.70	0.52



## ABMESSUNGEN DIMENSIONS