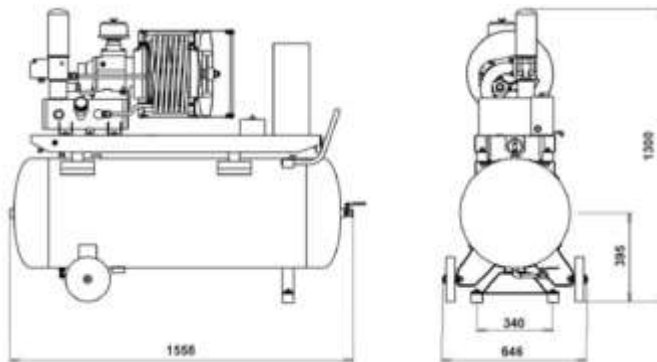




Technische Daten , Technical Data

KOMPBERG BSDK, BSDKF BSDK 5.5, BSDKF 7.5 - 20

Typ Type	Artikelanzahl Item number	Motorleistung Motor power	Überdruck Overpressure	Nennluftleistung Rated air delivery	Empfänger Receiver	Geräuschpegel Noise level
		kW	bar	m ³ /min	l	dB [A]
BSDK 5.5	420111	5,5	9	0,87	270	68
BSDKF 7.5	420210	7,5	6 - 9	1,1 - 1,5	270	64 - 70
BSDKF 11	420211	11	6 - 10	1,13 - 1,85	500	64 - 78
BSDKF 13	420212	13	6 - 9	1,8 - 2,25	500	63 - 70
BSDKF 15	420213	15	6 - 10	1,55 - 2,36	500	63 - 72
BSDKF 20	420214	20	6 - 10	1,84 - 3,3	500	63 - 75



ABMESSUNGEN DIMENSIONS