



Messtechnik | METPOINT® FLM

METPOINT® FLM: Sensortechnik für die Volumenstrommessung

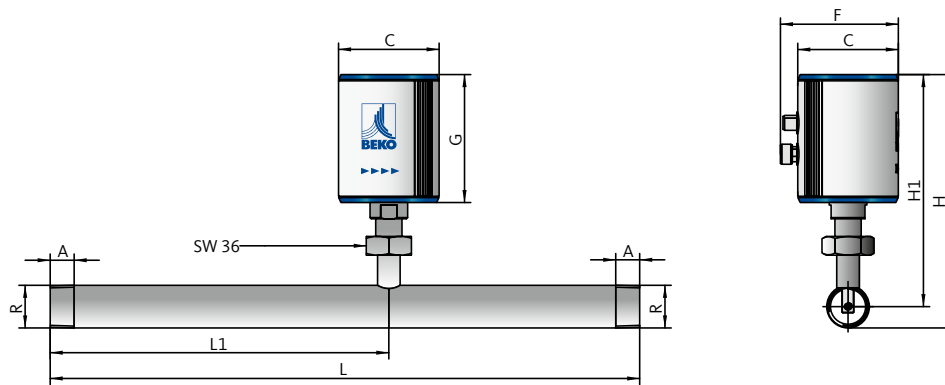
Mit Sensortechnik von **BEKO TECHNOLOGIES** erfassen Sie an den kritischen Lenkungspunkten der Druckluft präzise und zuverlässig alle relevanten Parameter. Und diese liefern Ihnen die Grundlage für energie- und kostensparende Entscheidungen.

Die Frage, ob Ihre Produktion betriebswirtschaftlich optimal aufgestellt ist, können Sie nur vollständig beantworten, wenn Sie den aktuellen Volumenstrombedarf Ihrer Druckluft kennen. Den ermittelt der Sensor **METPOINT® FLM** für Sie und liefert damit die Datenbasis für ein intelligentes Energiemanagement. Sie erkennen Einsparpotentiale, eventuelle Überlastungen oder Fehlfunktionen und können Ihre Anlagen optimal dimensionieren. Die Zuordnung von Verbrauchsanteilen zu Produktionseinheiten bietet die Grundlage für faktenbasierte Entscheidungen. Gleichzeitig wird angezeigt, wie viel Druckluft leakagebedingt im System verloren geht. Die Messung mit **METPOINT® FLM** liefert Ihnen alle nötigen Daten, um Komponenten bestmöglich aufeinander abzustimmen und Anlagen wirtschaftlich auszulegen.



- › **Genauere Überwachung des Druckluftverbrauchs**
- › **Bildet Volumenstrom, Verbrauch und Durchflussgeschwindigkeit ab**
- › **Verfügt über integriertes Display oder Service-LED**
- › **Durch kalorimetrischem Messprinzip ideal für die Drucklufttechnik**
- › **Grundlage für eine wirtschaftliche Auslegung von Anlagen**
- › **Liefert die Basis für ein intelligentes Energiemanagement.**
- › **Erkennt eventuelle Überlastungen oder Fehlfunktionen**

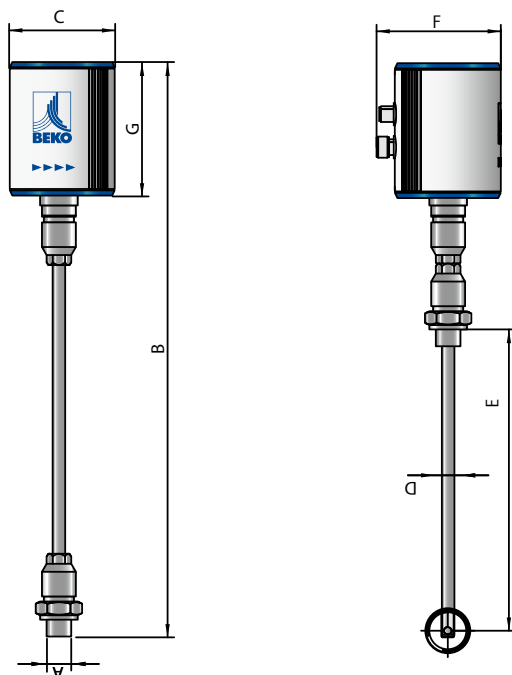
METPOINT® FLM Flowsensor SF13



Messstrecken-Dimensionen

	DN8	DN15	DN20	DN25	DN32	DN40	DN50
R	R¼"	R½"	R¾"	R1"	R1¼"	R1½"	R2"
H1	186,7	186,7	186,7	186,7	186,7	186,7	186,7
H	193,6	197,4	200,2	203,5	207,9	210,9	216,9
L1	137	210	275	275	275	275	275
L	194	300	475	475	475	475	475

METPOINT® FLM Flowsensor SF53



Gehäuse-Dimensionen

	Variante mit Display	Variante mit LED
A	G ½" (ISO 228/1)	
B	415 mm (Standard)	
C	80 mm	
D	ø11,7 mm	
E	220 mm (standard), optional: 400 mm	
F	94 mm	
G	102	105,5

METPOINT® FLM Flowsensor SF53

Volumenstrommessung

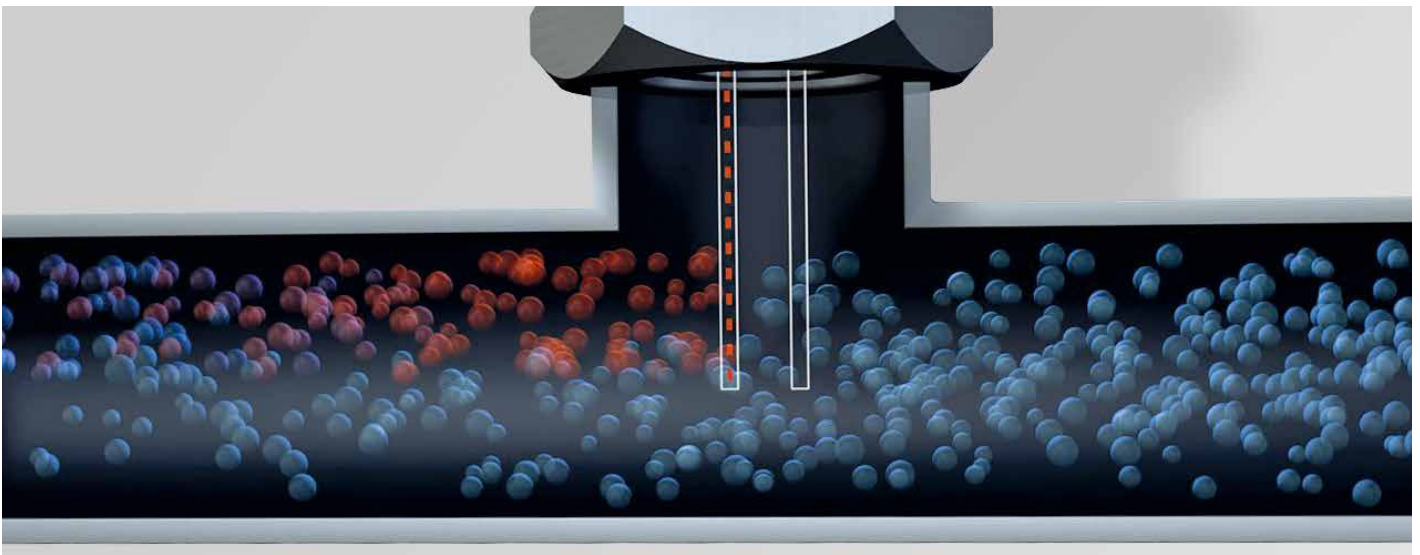
Technische Daten	
Messprinzip	Kalorimetrische Messung
Messgrößen	Standard-Einstellungen: m³/h, m³ und m/s
Anzeige	Service-LED oder Display TFT 1,8"
Genauigkeit	± 1,5 % v.M. ± 0,3 % v.E.
Spannungsversorgung	18 bis 36 VDC
Ausgangssignal	4 ... 20 mA, RS485 (MODBUS RTU)
Impulsausgang	1 Impuls pro m³ bzw. pro Liter, Impulsausgang potenzialfrei
Betriebsdruck	bis 16 bar, optional bis 50 bar
Messmedium	Luft, Gase
Sensor	Pt45, Pt1000
Einschraubgewinde	G½" (ISO 228/1)
Material Fühlerrohr und Verschraubung	Edelstahl 1.4301
Material Gehäuse	Aluminium pulverbeschichtet
Schutzklasse	IP 65
Einsatztemperatur	-30 ... 140 °C Fühlerrohr -30 ... 80 °C Gehäuse
Luftfeuchte des Messmediums	Max. 90 % rF (keine Wassertropfen)

METPOINT® FLM compact SF13

Volumenstrommessung

Technische Daten	
Messprinzip	Kalorimetrische Messung
Messgrößen	Standard-Einstellungen: m³/h, m³ und m/s
Anzeige	Service-LED oder Display TFT 1,8"
Genauigkeit	± 1,5 % v.M. ± 0,3 % v.E.
Spannungsversorgung	18 bis 36 VDC
Ausgangssignal	4 ... 20 mA, RS485 (MODBUS RTU)
Impulsausgang	1 Impuls pro m³ bzw. pro Liter, Impulsausgang potenzialfrei
Betriebsdruck	bis 16 bar
Messmedium	Luft, Gase
Sensor	Pt45, Pt1000
Material Messstrecke	Version mit Anschlussgewinde: Edelstahl 1.4301 oder 1.4404
Material Fühlerrohr	Edelstahl 1.4301
Material Gehäuse	Aluminium pulverbeschichtet
Schutzklasse	IP 65
Einsatztemperatur	0 ... +50 °C
Luftfeuchte des Messmediums	Max. 90 % rF (keine Wassertropfen)

Das Basisprinzip des METPOINT® FLM



Zwei Temperatursensoren sind hintereinander in Strömungsrichtung ausgerichtet. Der erste Temperatursensor misst die aktuelle Prozess-temperatur der Druckluft, der zweite wird elektrisch aufgeheizt, genau 40 Kelvin wärmer als der erste. Bei erhöhtem Volumenstrom bzw. höherem Massestrom, kühlen die Sensoren ab, die elektrische Heizung des zweiten, arbeitet dagegen.

Die für die Aufrechterhaltung der Temperaturdifferenz nötige, elektrische Energie ist direkt proportional zum Volumenstrom. Steigt also der Volumenstrom, steigt auch die elektrische Heizleistung, welche dann in entsprechende Messwerte umgerechnet wird. Aus diesen Werten, sowie dem Rohrdurchmesser, errechnet der METPOINT® FLM präzise den Volumenstrom.

Unser Kalibrierservice für Ihren METPOINT® FLM

Messumformer und Transmitter sind u.a. mechanischen Belastungen und Temperaturschwankungen ausgesetzt. Dadurch nimmt z.B. die Messgenauigkeit der Sensorik ab und erzeugt einen s.g. „Drift“ welcher die gemessenen Ergebnisse verfälschen, und somit Produktions- bzw. Produktqualität beeinträchtigen kann. **BEKO TECHNOLOGIES** bietet ein umfangreiches Leistungsspektrum von Kalibrierdienstleistungen für Volumensensoren, Drucktaupunkt-Transmittern und Druckmess-

umformern. Die Kalibrierungen erfolgen nach einem spezifizierten Kalibrierverfahren der **BEKO TECHNOLOGIES** und ist eine sogenannte ISO-Kalibrierung. ISO-Kalibrierungen sind Vergleichsmessungen externer Prüflinge mit unternehmensinternen Referenzgeräten. Die verwendeten Referenzgeräte sind auf nationale Standards rückführbar. Die Abläufe erfüllen die Anforderungen des Qualitätsstandards nach DIN EN ISO 9001.



Haben Sie noch weitere Fragen zur optimalen Aufbereitung Ihrer Druckluft?

Dann haben wir die Antworten! Und passende Lösungen rund um die Aufbereitungskette. Wir freuen uns, von Ihnen zu hören und Ihnen unsere Produkte aus den Bereichen Kondensataufbereitung,

Filtration, Trocknung, Messtechnik und Prozesstechnik sowie unsere umfangreichen Serviceleistungen vorzustellen.

Visit us on



BEKO TECHNOLOGIES GMBH
Im Taubental 7 | D-41468 Neuss

Tel. +49 2131 988 - 1000
info@beko-technologies.com
www.beko-technologies.de

