



**BERG Kompressoren GmbH**  
Compressed Air Technology | Air Separation

## Technische Daten / technical data sheet **ZXF90**

**BERG Kompressor ölfrei mit Frequenzregelung, Direktantrieb**

**BERG Air-cooled Oil-free Screw Compressor, direct drive**

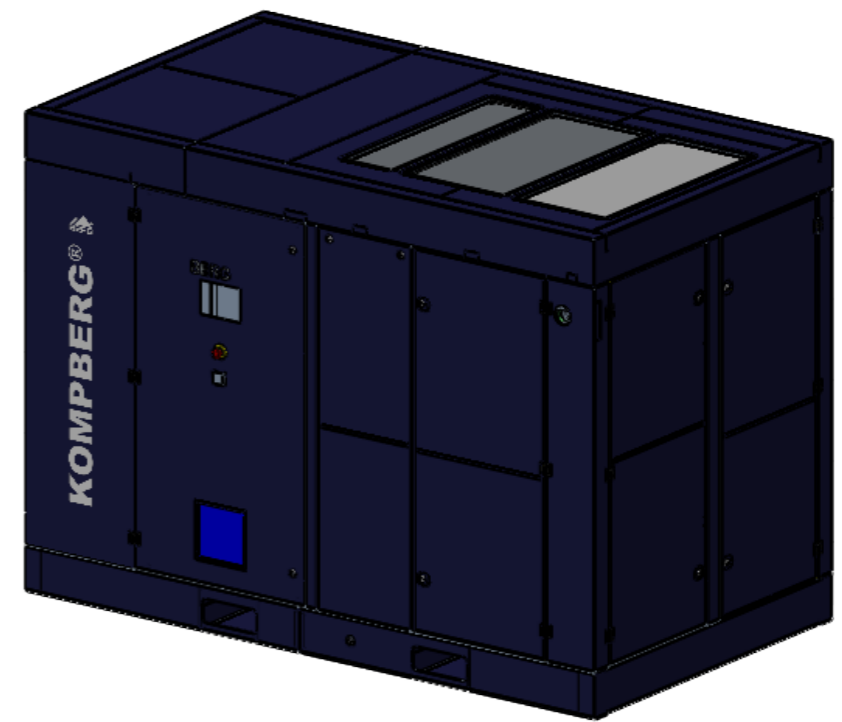
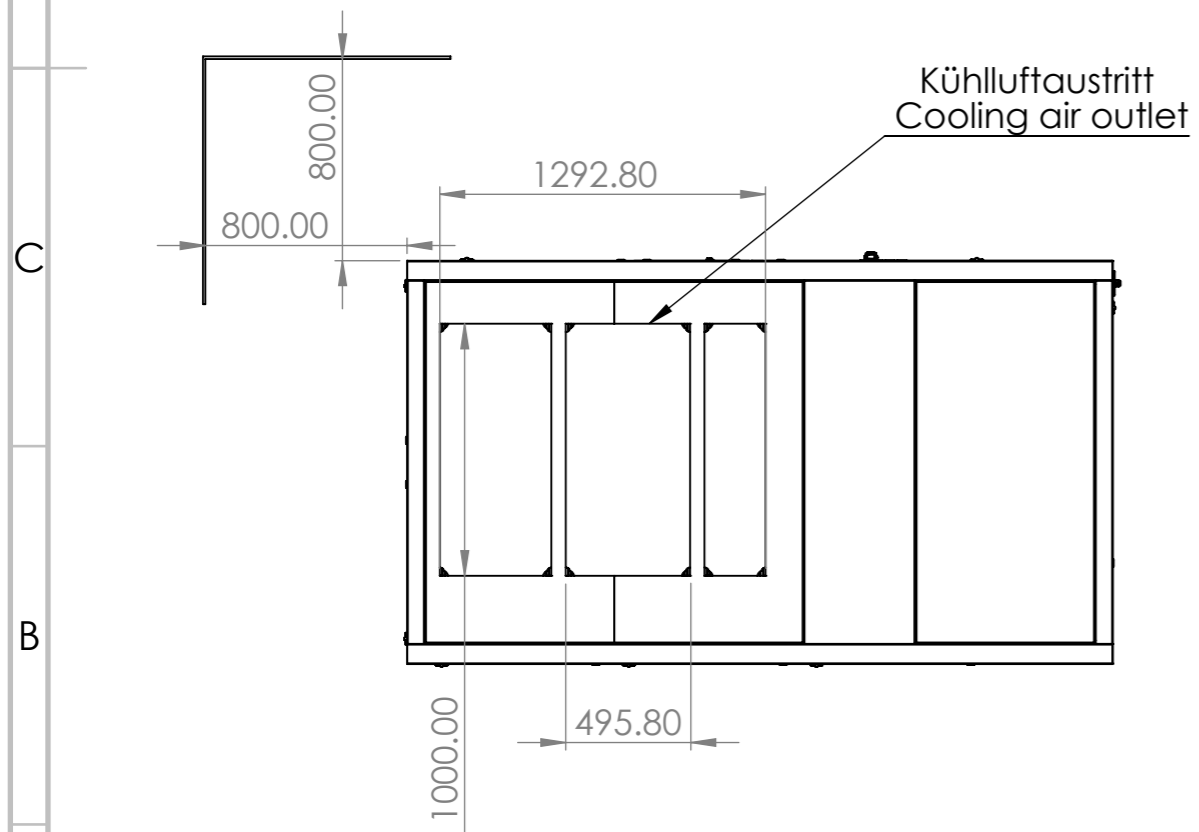
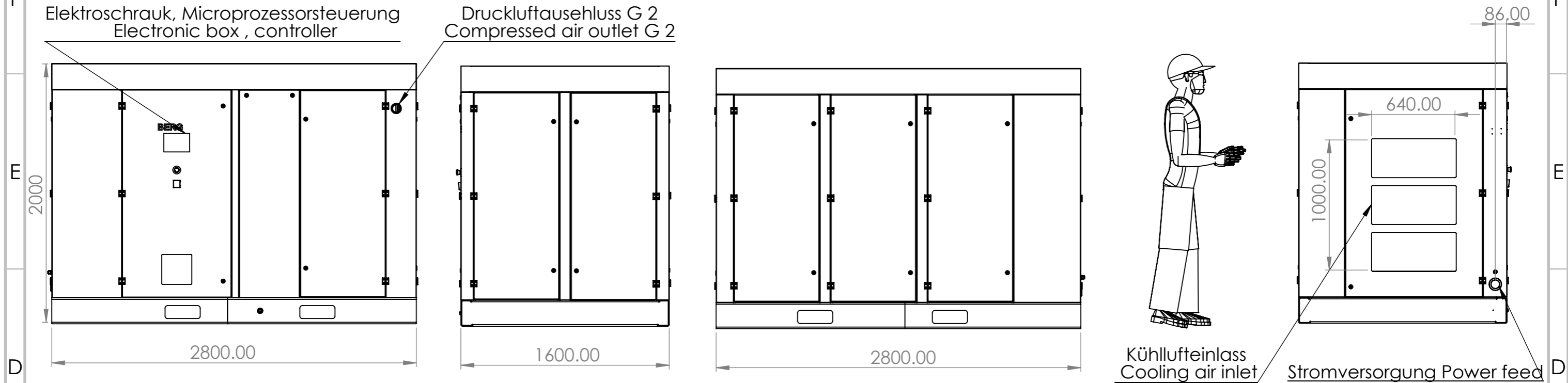
Typ / type <b>ZXF90</b>	bar	m3/min	cfm
<b>Liefermenge bei Betriebsdruck</b> gemäß ISO 1217 Annex C	8	13.9	490
Capacity (FAD) at gauged pressure according to ISO 1217 Annex C	10	12.8	452
Maximale Luftfeuchtigkeit / Maximum Humidity		100%	
<b>Verdichterstufe / Air end</b>	Typ	GHH rand CD8D	
<b>Motordaten / motor details</b>	Siemens		
Nennleistung / nominal power	kW	90	
Drehzahl / speed (ca. je nach Betriebsdruck)	min <sup>-1</sup>	2980	
Spannung / voltage	V	400	
Frequenz / frequency	Hz	50	
Schutzart / protection	IP	55	
Isolationsklasse / isolation class	ISO	F	
Frequenzumrichter / Variable Speed Drive (VSD) optional		Siemens Germany	
Einschaltung / start		direkt über FU	
<b>Schallpegel / sound level</b>	dB(A)	85	
<b>Ölkreislauf / Oil cycle</b>			
Luftinhalt des Kompressors / Air cooling capacity	l	50	
<b>Kühlung / cooling</b>	Luft / Air		
Kühlluftbedarf /cooling required @ 100% luft	m <sup>3</sup> /h	11700.0	
Drucklufttemperatur über / compressed air outlet temperature	K	10°C above ambient Temp.	
<b>Anschlussdaten /connection details</b>			
Druckluftausgang /connection details	"	G 2	
Elektroanschluss-Zuleitung	mm <sup>2</sup>	3x95+PE	
Motornennstrom / motor nominal current	A	200	
Absicherung (träge) / recom. HRC fuse	A	125	
<b>Abmessungen / dimensions</b>			
L x B x H	mm	2800 x 1600 x 2000	
Gewicht / weight	kg	3200	
<b>Umgebungstemperatur / ambient temperature</b>	°C	min. + 5 / max. +40	

Pulverbeschichtungsfarbe: RAL 7047 (Rahmen), RAL 5002 (Türen)



**BERG Kompressoren GmbH**  
47807 Krefeld, Deutschland

BISO 03-2024

THIS DOCUMENTS PROPRIETARY INFORMATION WITH ALL RIGHTS AND TITLES RESERVED AND MAY NOT BE REPRODUCED IN WHOLE OR IN PART WITHOUT WRITTEN CONSENT OF BERG Kompressoren GmbH.



A  
 ölfreie kompressoren / oil free compressor  
 • 1:1 Direktantrieb ohne Getriebe / direct driven without gearbox  
 • Motorleistung / main motor power: 90 kW  
 W mit Grundrahmen aus Stahlträgern, Schalldämmgehäuse aus Stahlblechprofilen und abnehmbaren Blechtüren / with carbon steel base frame, sound enclosure composed of sheet metal profiles and removeable sheet metal door panels  
 Pulverbeschichtung / powder coating: RAL 5002 (Türen/doors)

 <b>BERG Kompressoren GmbH</b> <a href="http://www.berg-kompressoren.de">www.berg-kompressoren.de</a>	ADDRESS: <b>BERG Kompressoren GmbH</b> Medienstraße 35 47807 Krefeld, Deutschland	REVISION
	DO NOT SCALE IF IN DOUBT ASK	project name / numnber : ZXF 90
This document must not be copied without our written permission and the contents there of must not be imparted to a third party nor be used for any unauthorised purpose. Contravention will be prosecuted by BERG Kompressoren GmbH	WEIGHT: N/A	Tittle :ölfreie Kompressoren KOMPBERG® ZXF 90 Drawing No/Sheet : ZXF 90
		A3 SHEET 1 OF 1