



BERG Kompressoren GmbH
Compressed Air Technology | Air Separation

Technische Daten / technical data sheet **ZXF75**

BERG Kompressor ölfrei mit Frequenzregelung, Direktantrieb

BERG Air-cooled Oil-free Screw Compressor, direct drive

Typ / type ZXF75	bar	m ³ /min	cfm
Liefermenge bei Betriebsdruck gemäß ISO 1217 Annex C	8	12.00	423.60
Capacity (FAD) at gauged pressure according to ISO 1217 Annex C	10	9.70	342.41
Maximale Luftfeuchtigkeit / Maximum Humidity		100%	
Verdichterstufe / Air end	Typ	GHH rand CD8D	
Motordaten / motor details	Siemens		
Nennleistung / nominal power	kW	75	
Drehzahl / speed (ca. je nach Betriebsdruck)	min ⁻¹	2980	
Spannung / voltage	V	400	
Frequenz / frequency	Hz	50	
Schutzart / protection	IP	55	
Isolationsklasse / isolation class	ISO	F	
Frequenzumrichter / Variable Speed Drive (VSD) optional		Siemens Germany	
Einschaltung / start		direkt über FU	
Schallpegel / sound level	dB(A)	85	
Ölkreislauf / Oil cycle			
Luftinhalt des Kompressors / Air cooling capacity	l	50	
Kühlung / cooling		Luft / Air	
Kühlluftbedarf /cooling required @ 100% luft	m ³ /h	16500.0	
Drucklufttemperatur über / compressed air outlet temperature	K	10°C above ambient Temp.	
Anschlussdaten /connection details			
Druckluftausgang /connection details	"	G 2	
Elektroanschluss-Zuleitung	mm ²	3x70+PE	
Motornennstrom / motor nominal current	A	160	
Absicherung (träge) / recom. HRC fuse	A	125	
Abmessungen / dimensions			
L x B x H	mm	2800 x 1600 x 2000	
Gewicht / weight	kg	3700	
Umgebungstemperatur / ambient temperature	°C	min. + 5 / max. +40	

Pulverbeschichtungsfarbe: RAL 7047 (Rahmen), RAL 5002 (Türen)

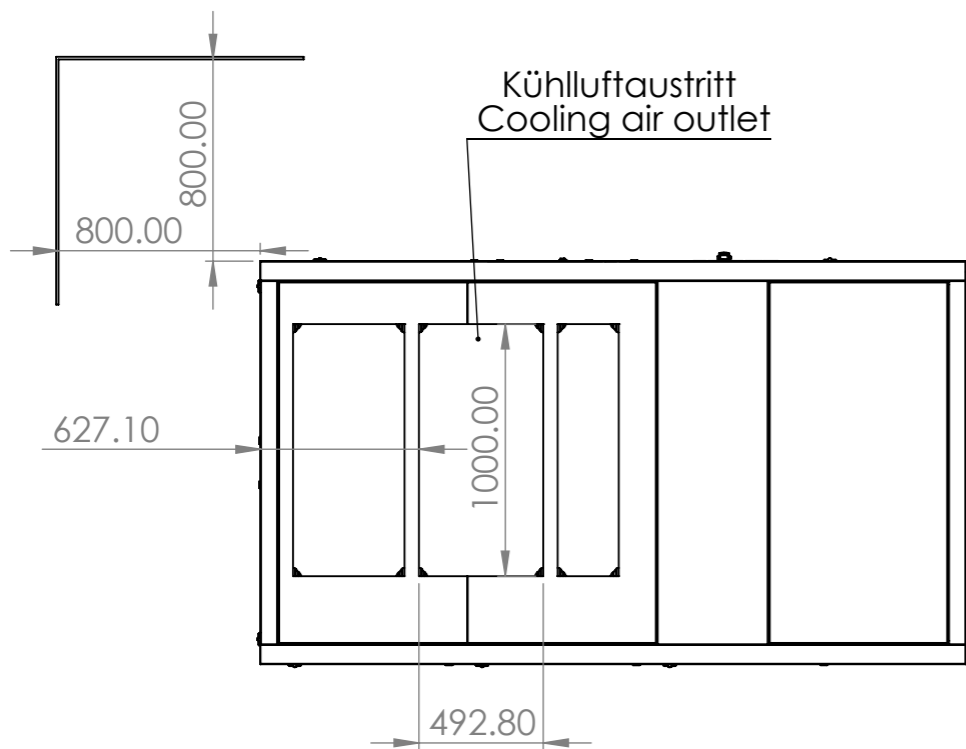
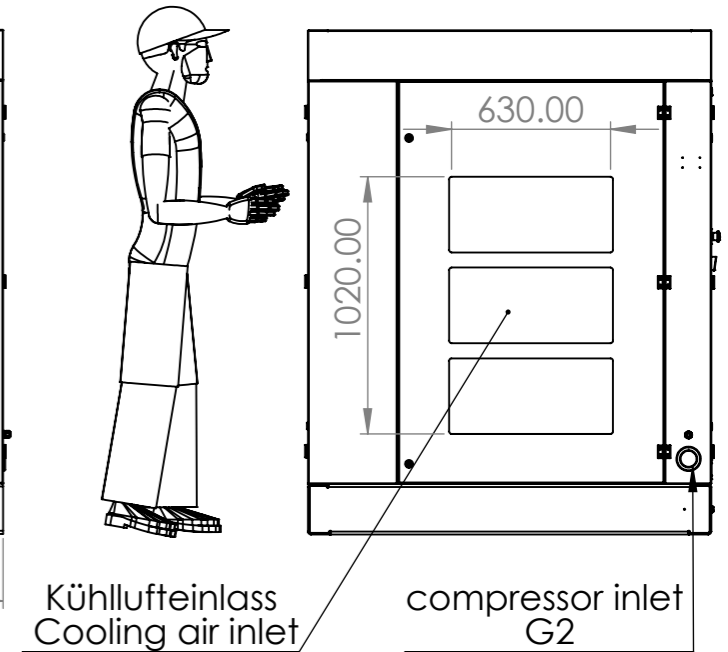
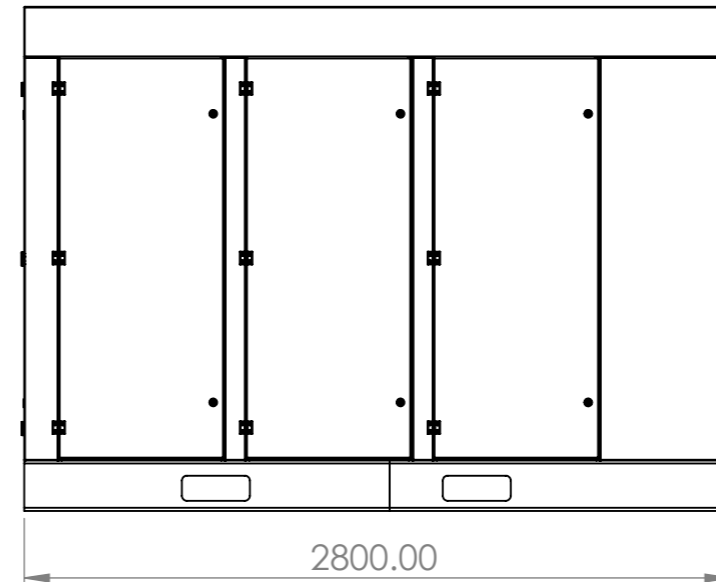
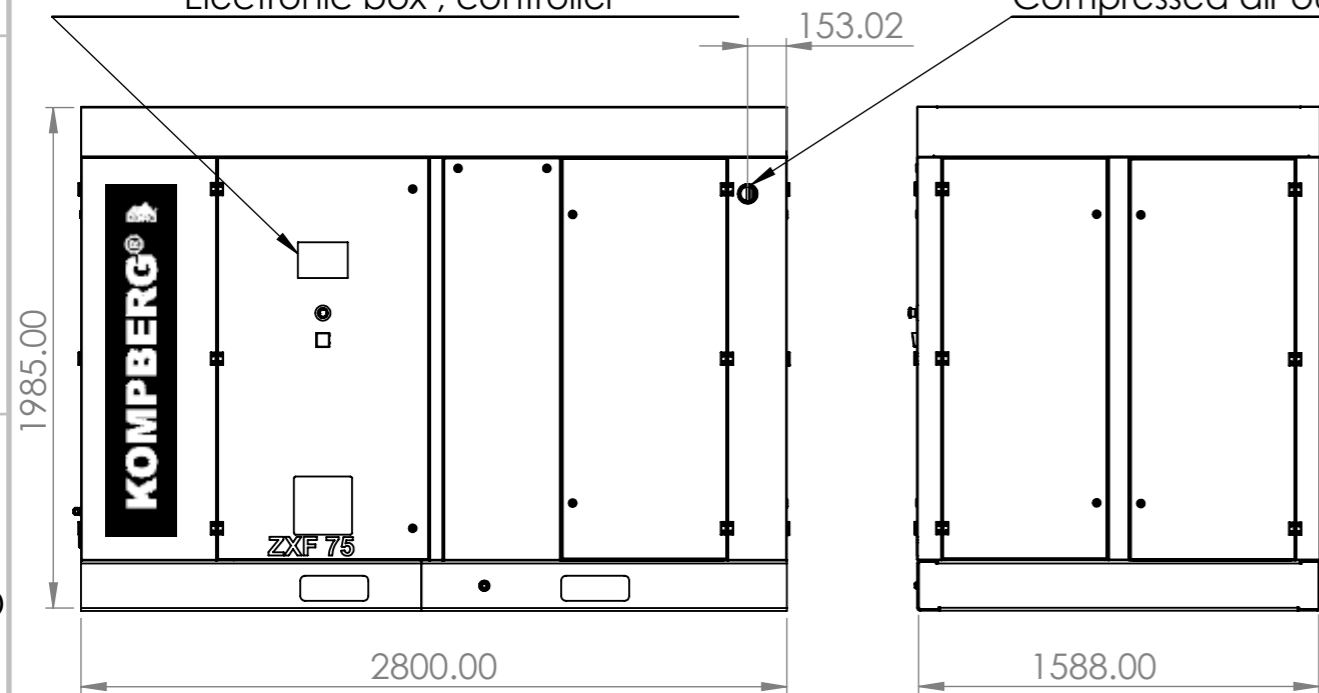
BERG Kompressoren GmbH
47807 Krefeld, Deutschland

BISO 03-2024

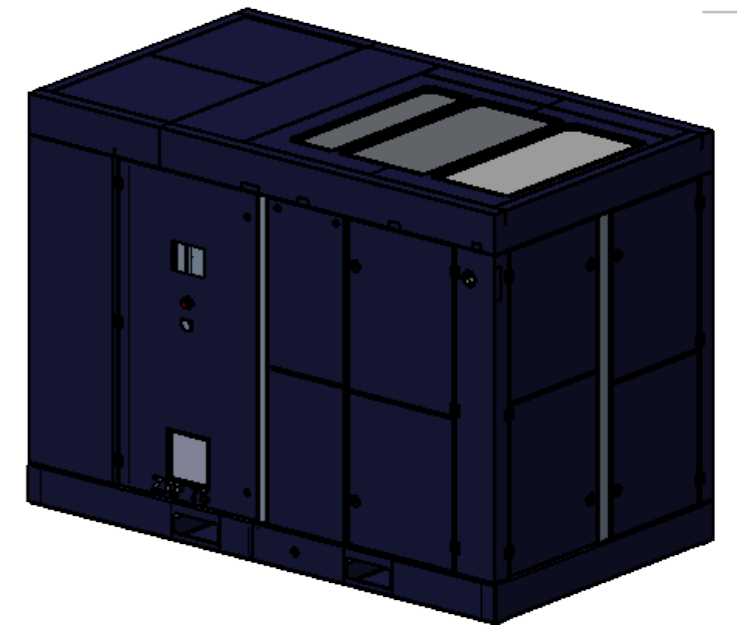
THIS DOCUMENTS PROPRIETARY INFORMATION WITH ALL RIGHTS AND TITLES RESERVED AND MAY NOT BE REPRODUCED IN WHOLE OR IN PART WITHOUT WRITTEN CONSENT OF BERG Kompressoren GmbH.

Elektroschrauk, Microprozessorsteuerung
Electronic box , controller

Druckluftausehluss G2
Compressed air outlet G2



Kühlluftaustritt
Cooling air outlet



ölfreie kompressoren / oil free compressor
 • 1:1 Direktantrieb ohne Getriebe / direct driven without gearbox
 • Motorleistung / main motor power: 75 kW
 W mit Grundrahmen aus Stahlträgern, Schalldämmgehäuse aus Stahlblechprofilen und abnehmbaren Blechtüren / with carbon steel base frame, sound enclosure composed of sheet metal profiles and removeable sheet metal door panels
 Pulverbeschichtung / powder coating: RAL 5002 (Türen/doors)



BERG
Kompressoren
GmbH

www.berg-kompressoren.de

ADDRESS:
BERG Kompressoren GmbH
Medienstraße 35 47807 Krefeld, Deutschland

REV
2

DO NOT SCALE
IF IN DOUBT
ASK

PROJECT NAME / NUMBER:
ZXF 75

SCALE:1:50

This document must not be copied without our written permission and the contents thereof must not be imparted to a third party nor be used for any unauthorised purpose. Contravention will be prosecuted by BERG Kompressoren GmbH

weight : N/A

Title :Ölfreie Kompressoren
KOMPBERG® ZXF 75

A3



Drawing No/ Sheet Name:ZXF 75

SHEET
1 OF 1