

# Technische Daten / technical data sheet

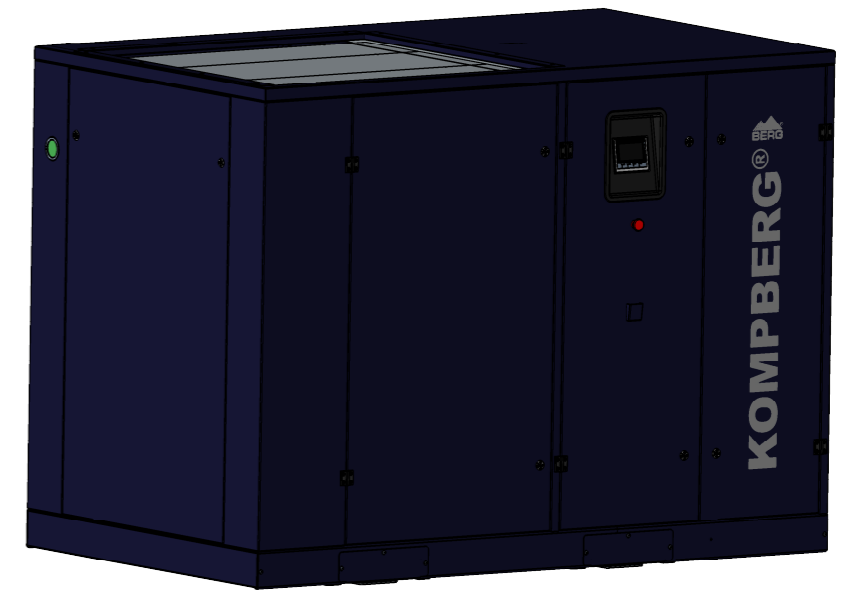
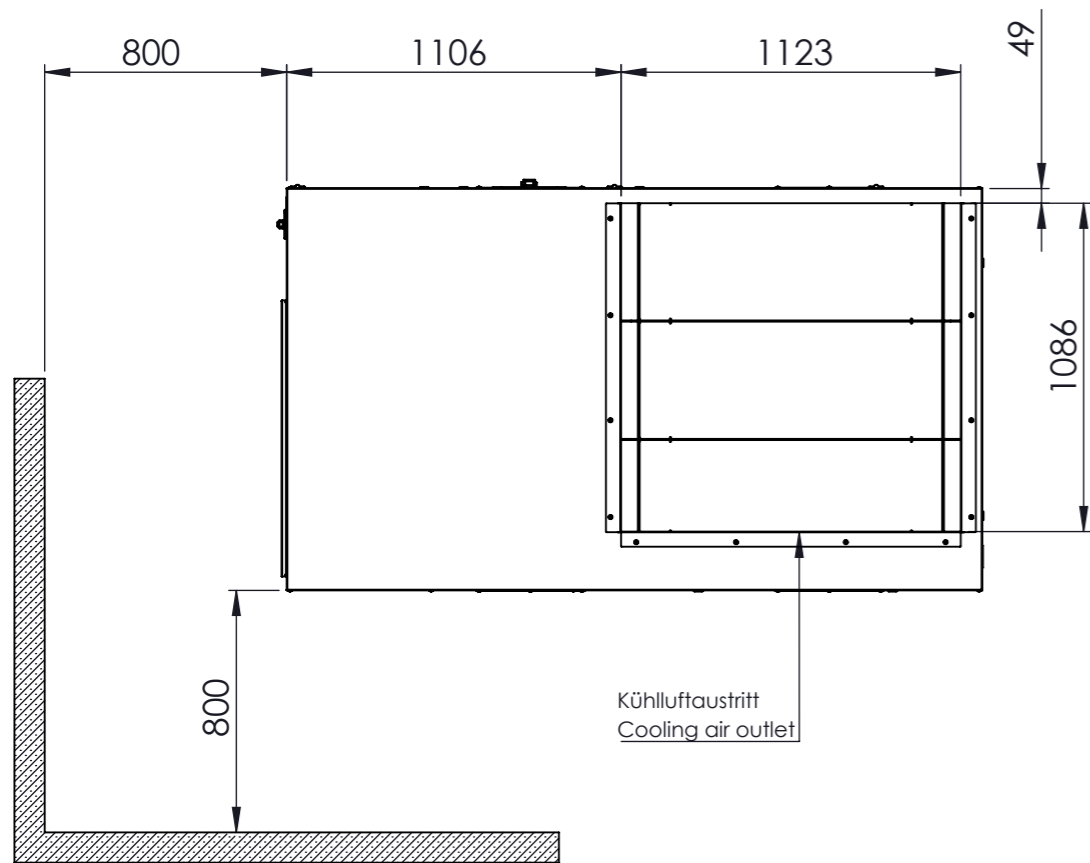
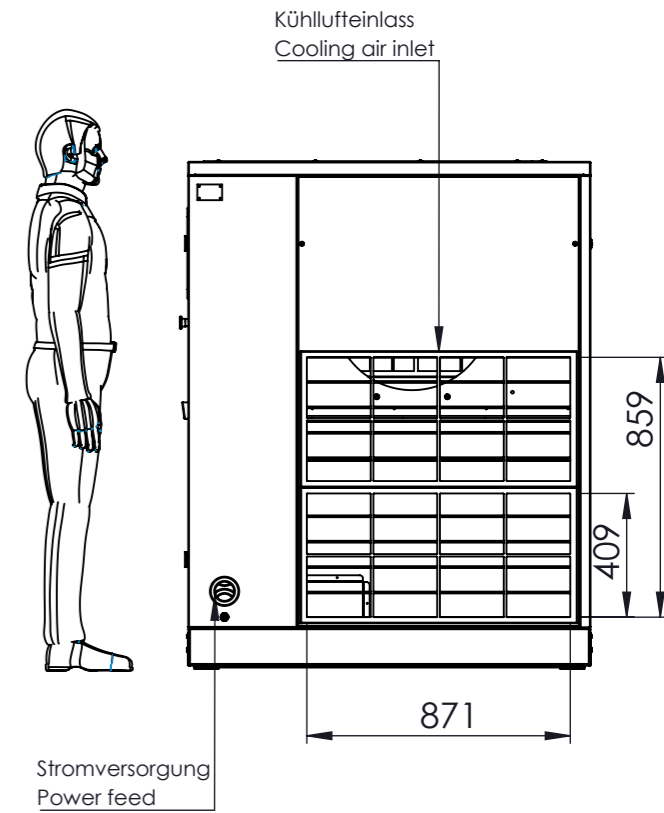
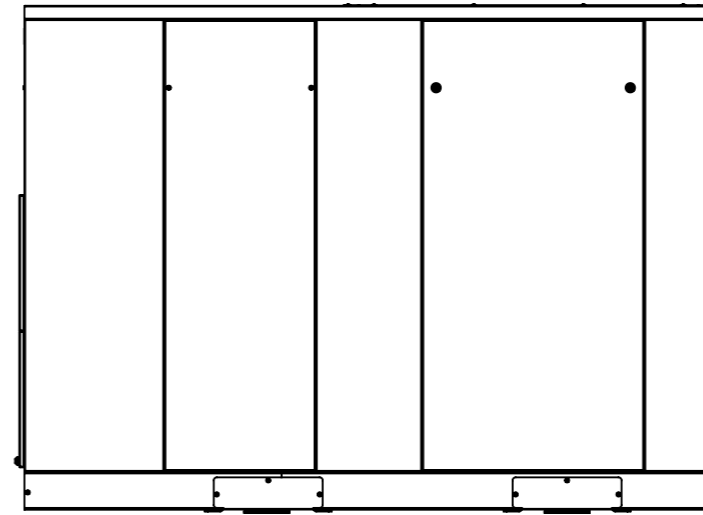
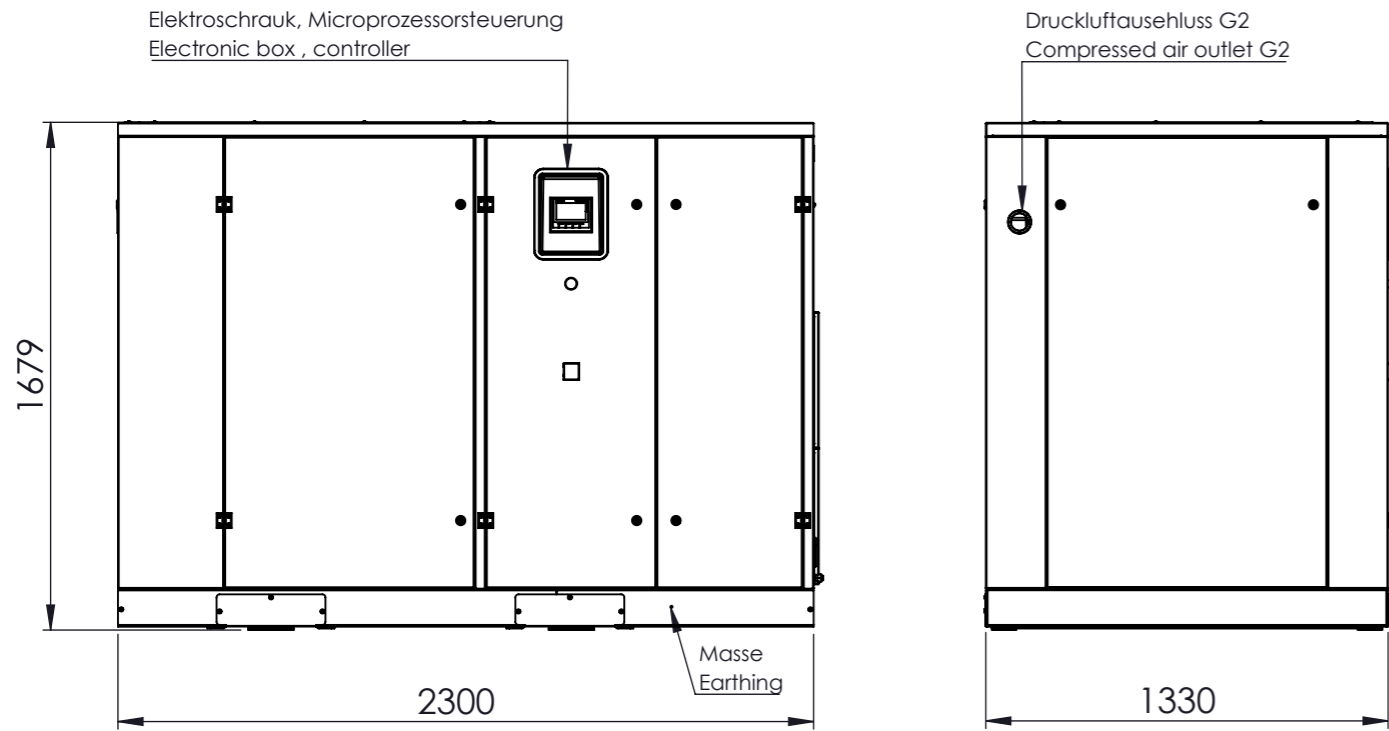


**BERG Kompressor Schraubenkompressor mit Inverter, Direktantrieb**  
**BERG Screw Compressor with inverter, direct drive, 1:1**

Typ / type	<b>KOMPBERG® BSDF 90</b>		bar	m3/min	cfm
Liefermenge bei Betriebsdruck gemäß ISO 1217 Annex C Capacity (FAD) at gauged pressure according to ISO 1217 Annex C		7.5		4.6 - 16.2	162.4 - 572.1
		10		4.6 - 13.6	162.4 - 480.2
		13		3.4 - 11.4	120 - 402.5
Behälter / air receiver		I		5000 (optional)	
Verdichterstufe / air end		Typ		BERG B Series	
<b>Motordaten / motor and controller details</b>					
Nennleistung / nominal power		kW		90	
Drehzahl / speed (ca. je nach Betriebsdruck)		min <sup>-1</sup>		2980	
Spannung / voltage		V		400 / 480 upon request	
Frequenz / frequency		Hz		50 / 60 upon request	
Schutzart / protection		IP		55	
Isolationsklasse / isolation class		ISO		F	
Frequenzumrichter / Variable Speed Drive (VSD)				YASKAWA / Danfoss	
SPS- und HMI-Steuerungen / PLC and HMI controllers				SIEMENS	
Bauform / type of construction				B3	
Einschaltung / start				geregelt / contr.	
<b>Ölkreislauf / oil circuit</b>					
Ölinhalt des Kompressors / oil capacity		l		60	
Restölgehalt / oil carry over		mg/m <sup>3</sup>		1-3	
<b>Kühlung / cooling</b>					
Kühlluftbedarf / cooling air required		m <sup>3</sup> /h		13800.0	
Drucklufttemperatur über / compressed air outlet temperature		K		10°C above ambient Temp.	
Umgebungstemperatur / ambient temperature		°C		min. +5 / max. +40	
<b>Anschlussdaten /connection details</b>					
Druckluftausgang /connection details		inch		G 2	
Elektroanschluss-Zuleitung / section of electr. Cable		mm <sup>2</sup>		3x95+PE	
Motornennstrom / motor nominal current		A		144	
<b>Abmessungen / dimensions</b>					
L x B x H / L x W x H		mm		2300 x 1330 x 1670	
Gewicht / weight		kg		2000	
Schallpegel / sound level		dB(A)		83	

Pulverbeschichtungsfarbe: RAL 7047 (Rahmen), RAL 5002 (Türen)

THIS DOCUMENTS PROPRIETARY INFORMATION WITH ALL RIGHTS AND TITLES RESERVED AND MAY NOT BE REPRODUCED IN WHOLE OR IN PART WITHOUT WRITTEN CONSENT OF BERG Kompressoren GmbH.



Schraubenkompressor / oil lubricated screw compressor

- 1:1 Direktantrieb ohne Getriebe / direct driven without gearbox
- Motorleistung / main motor power: 90 kW
- mit Grundrahmen aus Stahlträgern, Schalldämmgehäuse aus Stahlblechprofilen und abnehmbaren Blechtüren / with carbon steel base frame, sound enclosure composed of sheet metal profiles and removeable sheet metal door panels
- Pulverbeschichtung / powder coating: RAL 5002 (Türen/doors)

<p><b>BERG Kompressoren GmbH</b></p> <p><a href="http://www.berg-kompressoren.de">www.berg-kompressoren.de</a></p> <p><small>This document must not be copied without our written permission and the contents thereof must not be imparted to a third party nor be used for any unauthorised purpose. Contravention will be prosecuted by BERG Kompressoren GmbH.</small></p>	<p>ADDRESS <b>BERG Kompressoren GmbH</b> Medienstraße 35 47807 Krefeld, Deutschland</p>		<p>REV. 1</p>	
	<p>DO NOT SCALE IF IN DOUBT ASK</p>	<p>WEIGHT N/A</p>	<p>PROJECT NAME/NUMBER BSDF90</p>	<p>SCALE 1:25</p>
	<p>TITLE Schraubenkompressor KOMPBERG® BSDF 90</p>		<p>SIZE A3</p>	
	<p>DRAWING NO. / SHEET NAME BSDF90_GA</p>		<p>SHEET 1/1</p>	