

# Technische Daten / technical data sheet



**BERG Kompressor Schraubenkompressor mit Inverter, Direktantrieb**  
**BERG Screw Compressor with inverter, direct drive, 1:1**

Typ / type	<b>KOMPBERG® BSDF 75</b>		bar	m3/min	cfm
Liefermenge bei Betriebsdruck gemäß ISO 1217 Annex C Capacity (FAD) at gauged pressure according to ISO 1217 Annex C		7.5		3.6 - 13.6	127.1 - 480.2
		10		3.6 - 12.3	127.1 - 434.3
		13		3.5 - 9.4	123.6 - 331.9
Behälter / air receiver		I		4000 (optional)	
Verdichterstufe / air end		Typ		BERG B Series	
<b>Motordaten / motor and controller details</b>					
Nennleistung / nominal power		kW		75	
Drehzahl / speed (ca. je nach Betriebsdruck)		min <sup>-1</sup>		2980	
Spannung / voltage		V		400 / 480 upon request	
Frequenz / frequency		Hz		50 / 60 upon request	
Schutzart / protection		IP		55	
Isolationsklasse / isolation class		ISO		F	
Frequenzumrichter / Variable Speed Drive (VSD)				YASKAWA / Danfoss	
SPS- und HMI-Steuerungen / PLC and HMI controllers				SIEMENS	
Bauform / type of construction				B3	
Einschaltung / start				geregelt / contr.	
<b>Ölkreislauf / oil circuit</b>					
Ölinhalt des Kompressors / oil capacity		l		60	
Restölgehalt / oil carry over		mg/m <sup>3</sup>		1-3	
<b>Kühlung / cooling</b>					
Kühlluftbedarf / cooling air required		m <sup>3</sup> /h		11700.0	
Drucklufttemperatur über / compressed air outlet temperature		K		10°C above ambient Temp.	
Umgebungstemperatur / ambient temperature		°C		min. +5 / max. +40	
<b>Anschlussdaten /connection details</b>					
Druckluftausgang /connection details		inch		G 2	
Elektroanschluss-Zuleitung / section of electr. Cable		mm <sup>2</sup>		3x70+PE	
Motornennstrom / motor nominal current		A		120	
<b>Abmessungen / dimensions</b>					
L x B x H / L x W x H		mm		2100 x 1030 x 1670	
Gewicht / weight		kg		1900	
Schallpegel / sound level		dB(A)		76	

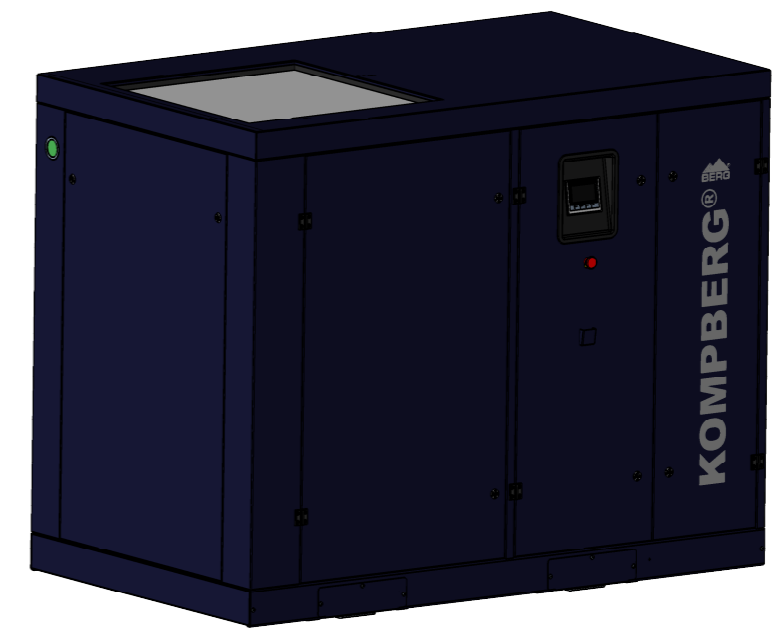
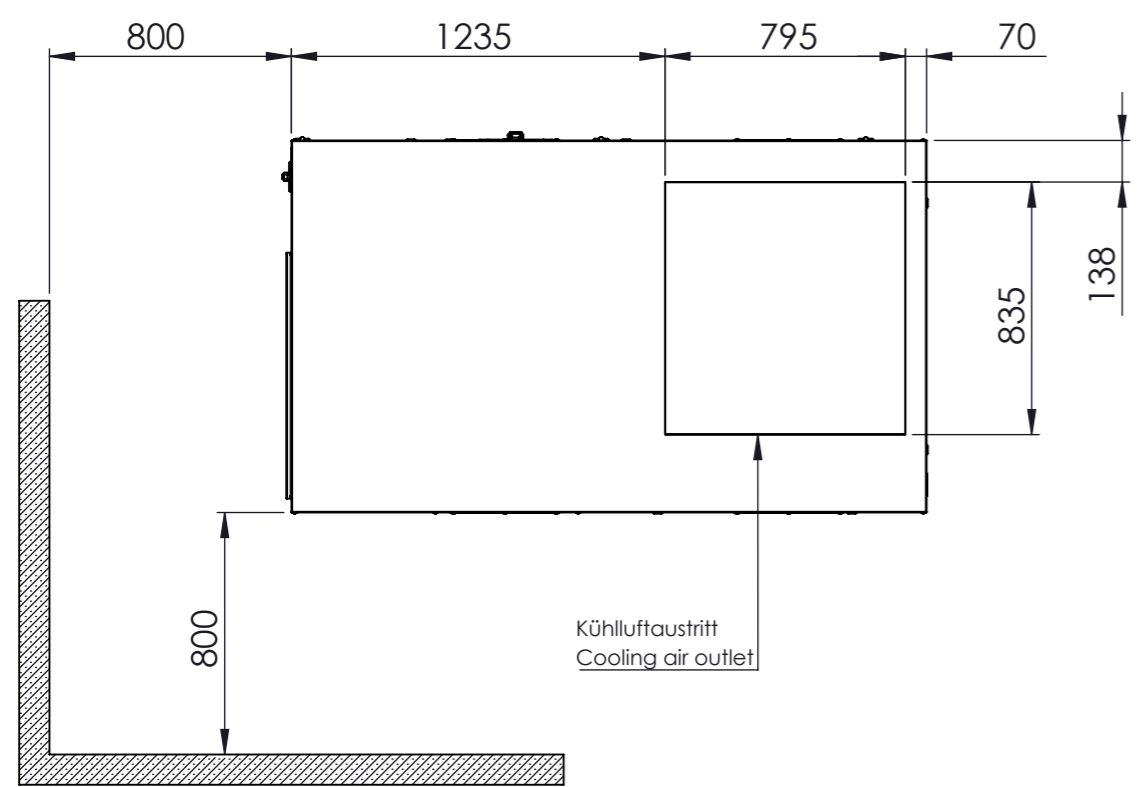
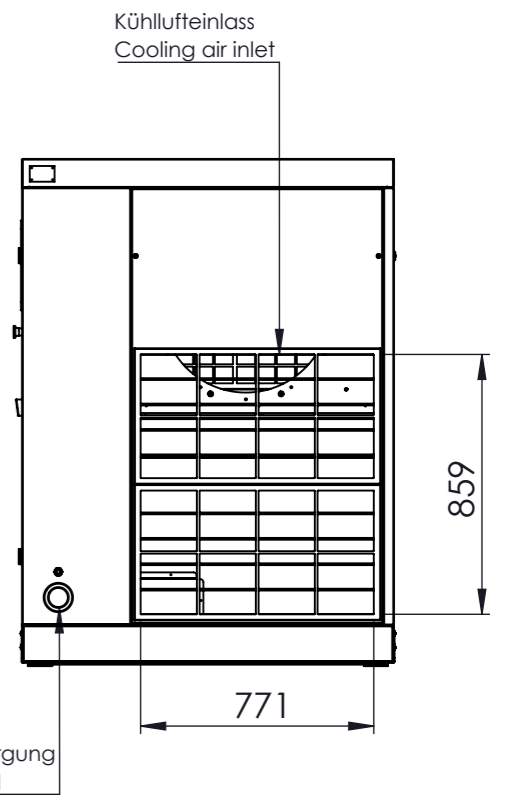
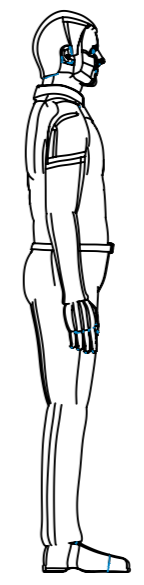
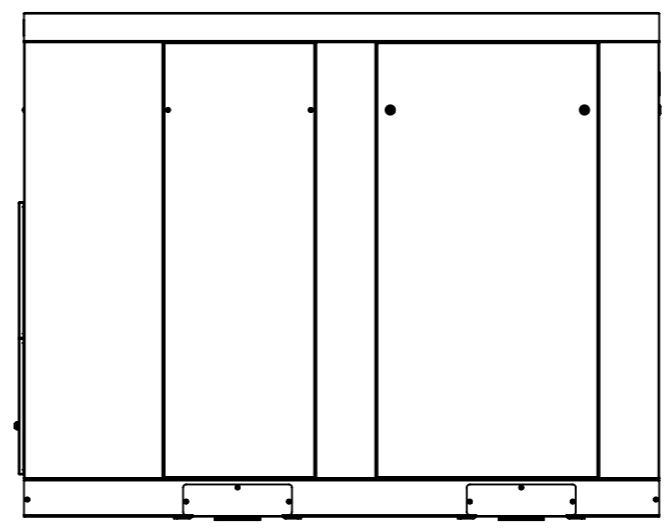
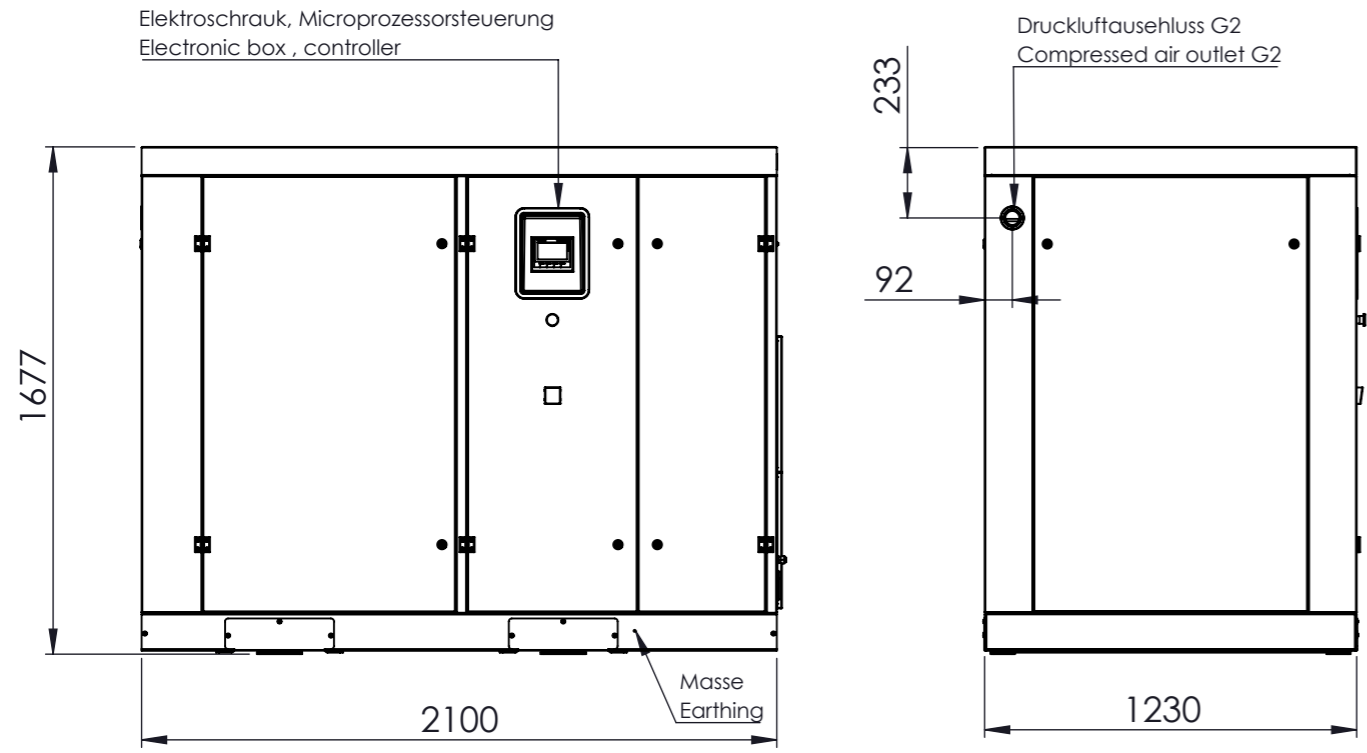
Pulverbeschichtungsfarbe: RAL 7047 (Rahmen), RAL 5002 (Türen)

**BERG Kompressoren GmbH**

Medienstraße 35  
47807 Krefeld, Germany

BTDS 11-2024

THIS DOCUMENTS PROPRIETARY INFORMATION WITH ALL RIGHTS AND TITLES RESERVED AND MAY NOT BE REPRODUCED IN WHOLE OR IN PART WITHOUT WRITTEN CONSENT OF BERG Kompressoren GmbH.



- Schraubenkompressor / oil lubricated screw compressor
- 1:1 Direktantrieb ohne Getriebe / direct driven without gearbox
  - Motorleistung / main motor power: 75 kW
  - mit Grundrahmen aus Stahlträgern, Schalldämmgehäuse aus Stahlblechprofilen und abnehmbaren Blechtüren / with carbon steel base frame, sound enclosure composed of sheet metal profiles and removeable sheet metal door panels
  - Pulverbeschichtung / powder coating: RAL 5002 (Türen/doors)

<p><b>BERG Kompressoren GmbH</b></p> <p>www.berg-kompressoren.de</p> <p><small>This document must not be copied without our written permission and the contents thereof must not be imparted to a third party nor be used for any unauthorised purpose. Contravention will be prosecuted by BERG Kompressoren GmbH.</small></p>	ADDRESS <b>BERG Kompressoren GmbH</b> Medienstraße 35 47807 Krefeld, Deutschland		REV. 1	
	DO NOT SCALE IF IN DOUBT ASK	WEIGHT N/A	PROJECT NAME/NUMBER BSDF75	SCALE 1:25
	TITLE Schraubenkompressor KOMPBERG® BSDF 75			SIZE A3
	DRAWING NO. / SHEET NAME BSDF_75_GA			SHEET 1/1