

Technische Daten / technical data sheet

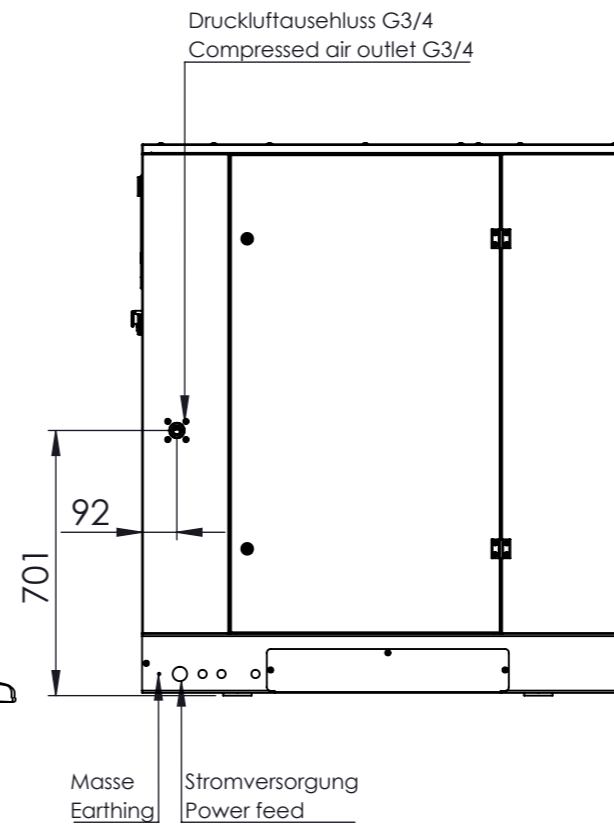
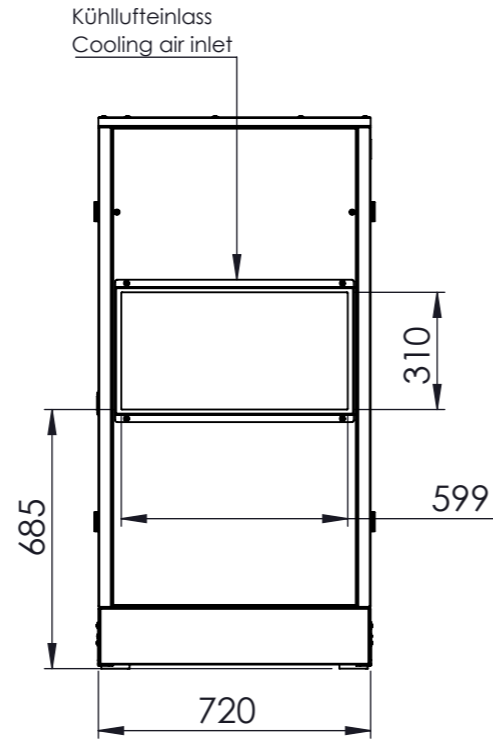
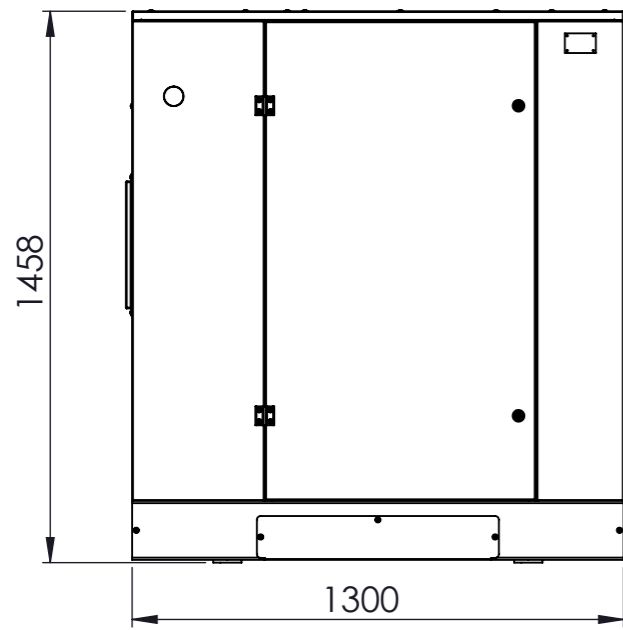


BERG Kompressor Schraubenkompressor mit Inverter, Direktantrieb
BERG Screw Compressor with inverter, direct drive, 1:1

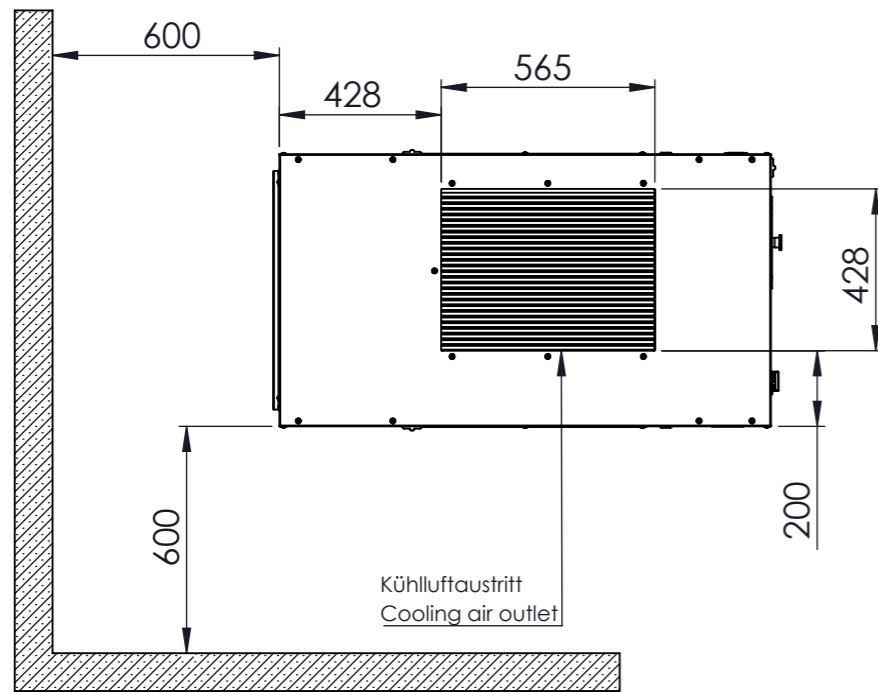
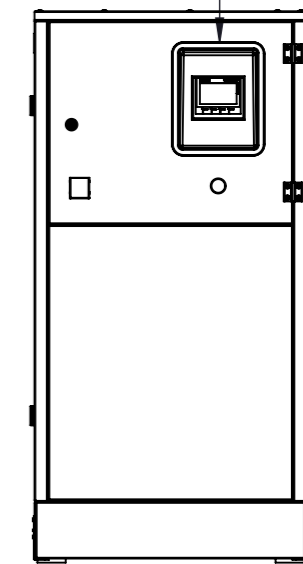
Typ / type	KOMPBERG® BSDF 22		bar	m3/min	cfm
Liefermenge bei Betriebsdruck gemäß ISO 1217 Annex C Capacity (FAD) at gauged pressure according to ISO 1217 Annex C	7.5			0.9 - 3.7	31.7 - 133
	10			0.9 - 3.1	31.7 - 111.8
	13			-	-
Behälter / air receiver	I			1500 (optional)	
Verdichterstufe / air end	Typ			ROTORCOMP EVO6	
Motordaten / motor and controller details					
Nennleistung / nominal power			kW	22	
Drehzahl / speed (ca. je nach Betriebsdruck)			min ⁻¹	2965	
Spannung / voltage			V	400 / 480 upon request	
Frequenz / frequency			Hz	50 / 60 upon request	
Schutzart / protection			IP	55	
Isolationsklasse / isolation class			ISO	F	
Frequenzumrichter / Variable Speed Drive (VSD)				YASKAWA / Danfoss	
SPS- und HMI-Steuerungen / PLC and HMI controllers				SIEMENS	
Bauform / type of construction				B3	
Einschaltung / start				geregelt / contr.	
Ölkreislauf / oil circuit					
Ölinhalt des Kompressors / oil capacity			l	35	
Restölgehalt / oil carry over			mg/m ³	1-3	
Kühlung / cooling					
Kühlluftbedarf / cooling air required			m ³ /h	3500.0	
Drucklufttemperatur über / compressed air outlet temperature			K	10°C above ambient Temp.	
Umgebungstemperatur / ambient temperature			°C	min. +5 / max. +40	
Anschlussdaten /connection details					
Druckluftausgang /connection details			inch	G 3/4	
Elektroanschluss-Zuleitung / section of electr. Cable			mm ²	3x16+PE	
Motornennstrom / motor nominal current			A	43 / 35	
Abmessungen / dimensions					
L x B x H / L x W x H			mm	720 x 1300 x 1460	
Gewicht / weight			kg	520	
Schallpegel / sound level			dB(A)	70	

Pulverbeschichtungsfarbe: RAL 7047 (Rahmen), RAL 5002 (Türen)

THIS DOCUMENTS PROPRIETARY INFORMATION WITH ALL RIGHTS AND TITLES RESERVED AND MAY NOT BE REPRODUCED IN WHOLE OR IN PART WITHOUT WRITTEN CONSENT OF BERG Kompressoren GmbH.




Elektroschrank, Microprozessorsteuerung
Electronic box, controller



Schraubenkompressor / oil lubricated screw compressor

- 1:1 Direktantrieb ohne Getriebe / direct driven without gearbox
- Motorleistung / main motor power: 22 kW
- mit Grundrahmen aus Stahlträgern, Schalldämmgehäuse aus Stahlblechprofilen und abnehmbaren Blechtüren / with carbon steel base frame, sound enclosure composed of sheet metal profiles and removeable sheet metal door panels
- Pulverbeschichtung / powder coating: RAL 5002 (Türen/doors)

 <p>BERG Kompressoren GmbH</p> <p>www.berg-kompressoren.de</p> <p><small>This document must not be copied without our written permission and the contents thereof must not be imparted to a third party nor be used for any unauthorised purpose. Contravention will be prosecuted by BERG Kompressoren GmbH.</small></p>	<p>ADDRESS BERG Kompressoren GmbH Medienstraße 35 47807 Krefeld, Deutschland</p>		<p>REV. 1</p>	
	<p>DO NOT SCALE IF IN DOUBT ASK</p>	<p>WEIGHT N/A</p>	<p>PROJECT NAME/NUMBER BPDF22</p>	<p>SCALE 1:20</p>
	<p>TITLE Schraubenkompressor KOMPBERG® BPDF 22</p>		<p>SIZE A3</p>	
	<p>DRAWING NO. / SHEET NAME BPDF22_GA</p>		<p>SHEET 1/1</p>	