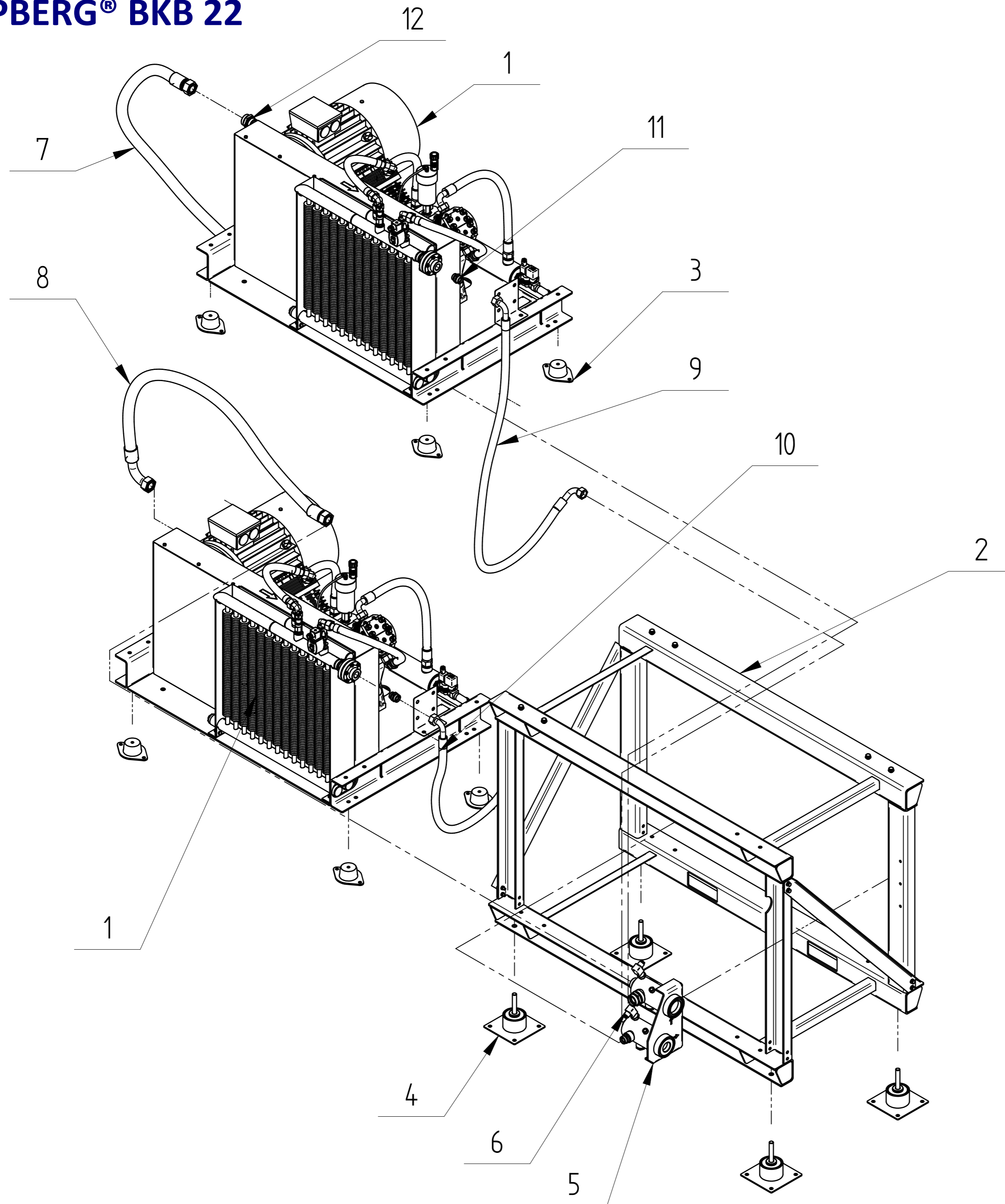


# KOMPBERG® BKB 22

Bootszer Compressor

BERG Kompressoren GmbH  
47807 Krefeld, Deutschland  
www.berg-kompressoren.de



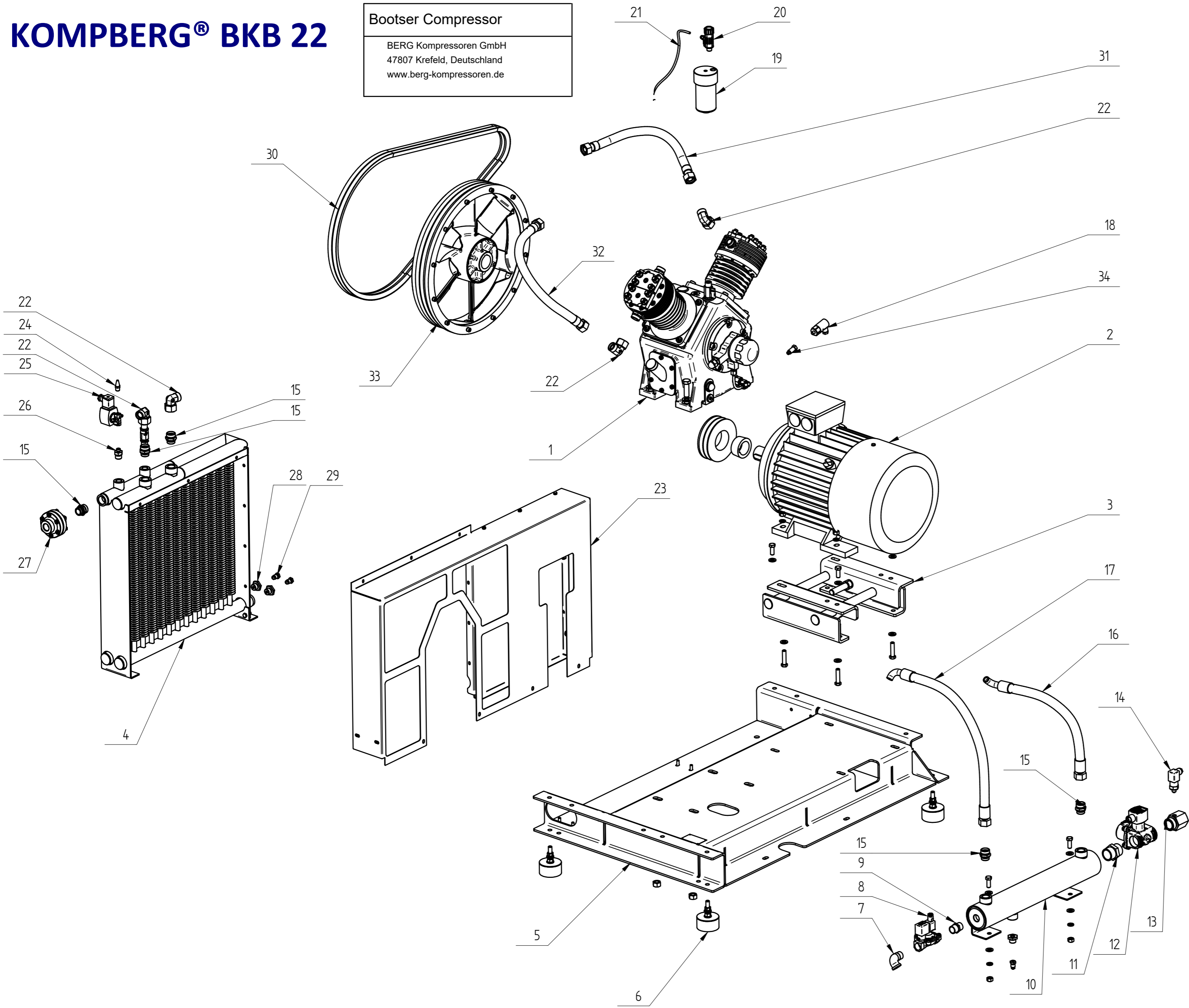
12	Steckerstecker	Male stud connector		MZH0443
11	Union 22-G 3-4-2	Union	740-01-010	MZH0438
10	Schlauch DN19	Hose	763-3571-000	MCA5773
9	Schlauch DN19	Hose	763-3570-000	MCA5772
8	Schlauch DN 31	Hose	763-3572-000	MCA5774
7	Schlauch DN31	Hose	763-3592-000	MCA5837
6	Drucksensor	Pressure sensor		MPR0066
5	Satz Düsen G1_1-4 i G2	Set of nozzles	741-121-000	MCA5764
4	Stoßdämpfer	Shock absorber	568-05-000	MCM3310
3	Stoßdämpfer	Shock absorber		MCM2044
2	Rahmen 2xBKB 22	Frame	781-479-000	MCA5762
1	Booster BKB 22-4	Booster	500-107-000	WSP0022
LP.	Teilname	Part name	Document No.	INDEX

Compressor 2x BKB22 doc no.: 500-113-000 WSP0662

# KOMPBERG® BKB 22

## Bootszer Compressor

BERG Kompressoren GmbH  
47807 Krefeld, Deutschland  
www.berg-kompressoren.de

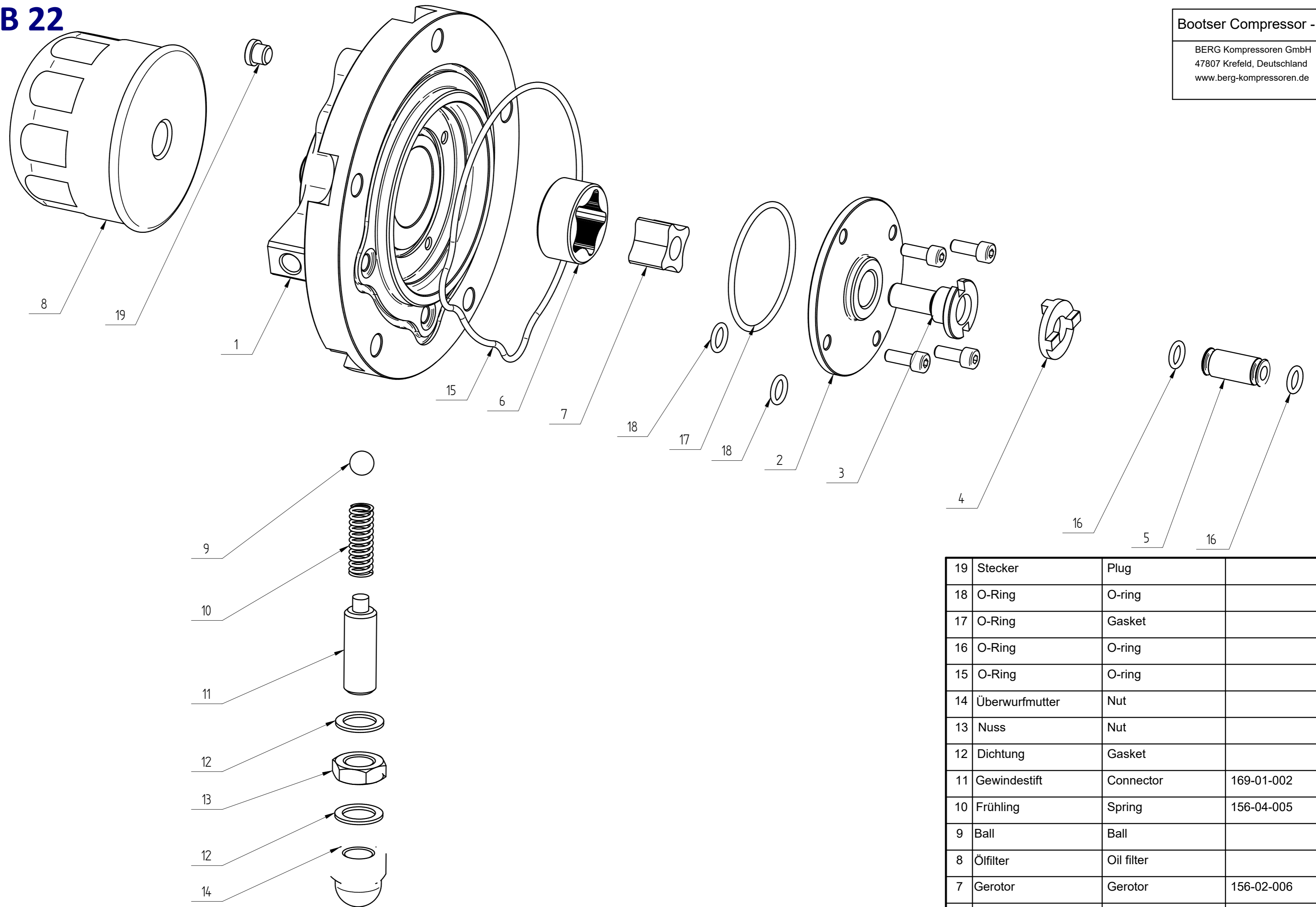


34	Union	Union	741-00-662	MCA5431
33	Riemenscheibenlüfter	Fan	178-26-000	MCA6498
32	Schlauch DN20 HS10U1	Hose	763-942-000	MCM6120
31	Schlauch DN20 HS10U1	Hose	763-942-000	MCM6120
30	Keilriemen	V-belt		MPK0012
29	Ablassschraube	Plug	240-02-030	MCM0891
28	Union	Union	240-02-027	MCM4937
27	Rückschlagventil	Check valve	563-38-000	MCM0394
26	Union	Union	140-02-058	MCM1017
25	Elektromagnetisches Ventil	Solenoid valve		VZE0057
24	Schalldämpfer	Silencer		MZH0184
23	Fächertunnel	Fan duct	779-087-000	MCM2302
22	Ellenbogenverbindung	Swivel nut elbow		MZH0165
21	Schlauch f6	Hose	500-101-000	-
20	Entlüftung	Vent	-	MCM0216
19	Entlüftung	Vent	174-22-000	MCM0601
18	Drucksensor	Pressure sensor		MPR0001
17	Schlauch DN 19	Hose	763-164-000	MCM2321
16	Schlauch DN 19	Hose	763-85-000	MCM0959
15	Steckerstecker	Male stud connector		MZH0438
14	Drucksensor	Pressure sensor		MPR0066
13	Steckerstecker G5/4\"/>			
12	Elektromagnetisches Ventil	Solenoid valve		VZE0079
11	Union G1 1/4	Union	-	MZH0097
10	Verteiler	Manifold	162-88-000	MCA0668
9	Union N8 G3/4	Union		MZH0094
8	Elektromagnetisches Ventil	Solenoid valve		VZE0080
7	Ellenbogen wz G3/4 A4	Elbow		MZH0620
6	Stoßdämpfer	Shock absorber	568-01-000	MCM8899
5	Rahmer	Frame	581-022-000	MCA0689
4	Kühler	Cooler	152-30-000	MCM2290
3	Motorfederung	Motor bracket	143-55-000	MCM2300
2	22 kW motor 3000 U/min 400 V	Electric motor		ESI0001
1	V3.7C Booster BKB22	Booster	100-79-000	MCA4551
LP.	Teilname	Part name	Document No.	INDEX

# KOMPBERG® BKB 22

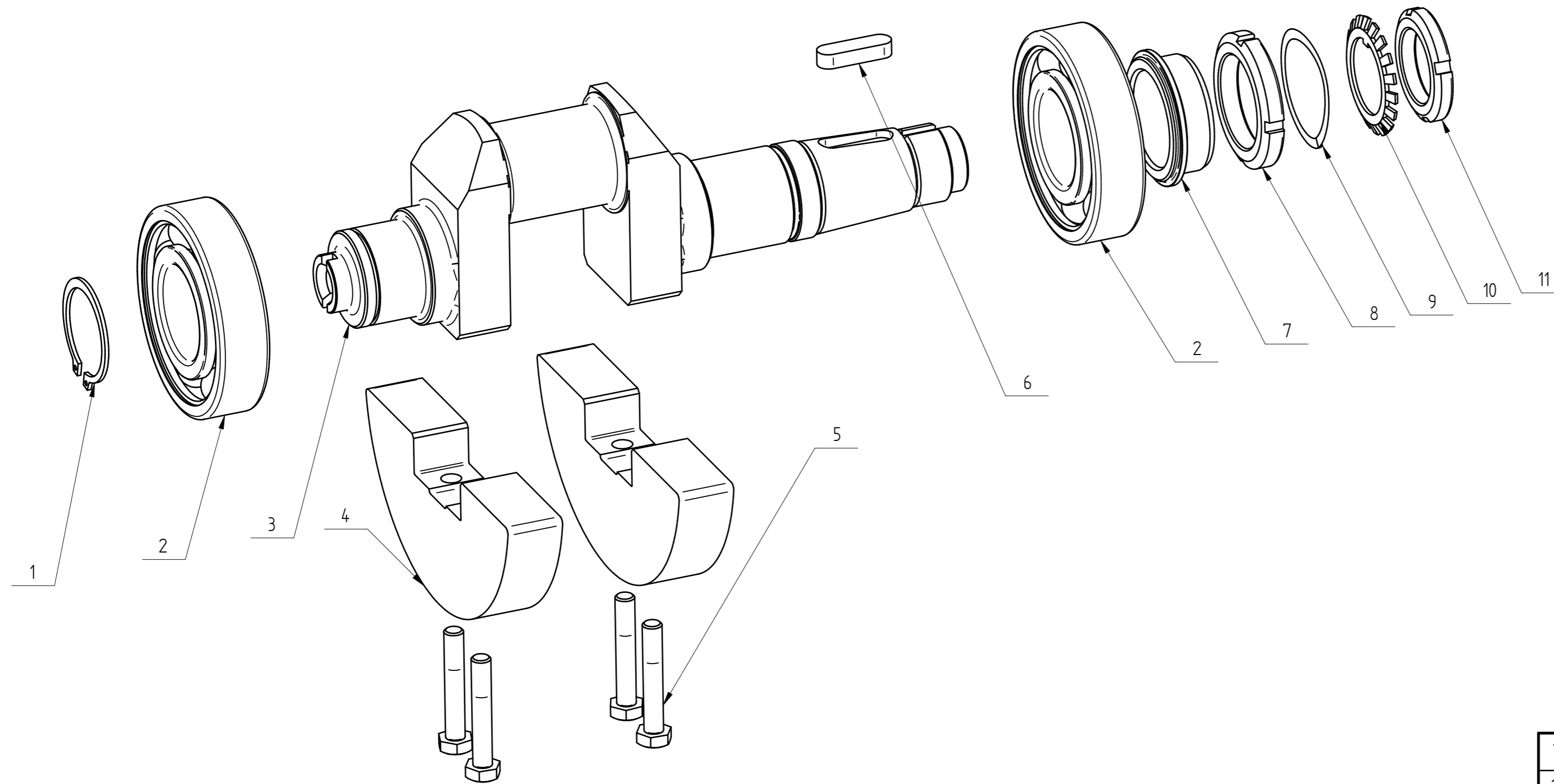
Bootsver Compressor - Oil pump

BERG Kompressoren GmbH  
47807 Krefeld, Deutschland  
www.berg-kompressoren.de



19	Stecker	Plug		MZH0162
18	O-Ring	O-ring		CUS0499
17	O-Ring	Gasket		CUS0095
16	O-Ring	O-ring		CUS0026
15	O-Ring	O-ring		CUS0457
14	Überwurfmutter	Nut		NNA0006
13	Nuss	Nut		NNA0005
12	Dichtung	Gasket		CUS0225
11	Gewindestift	Connector	169-01-002	MCM0303
10	Frühling	Spring	156-04-005	MCM0141
9	Ball	Ball		MLO0002
8	Ölfilter	Oil filter		MFS0006
7	Gerotor	Gerotor	156-02-006	MCA4386
6	Gerotor	Gerotor	156-02-007	MCA4386
5	Verbinder	Connector	KV-56-122	MCM1014
4	Kupplungsscheibe	Clutch disc	KV-56-125	MCM2698
3	Kupplungsmuffe	Clutch collet	156-02-003	MCM0768
2	Startseite	Cover	156-02-002	MCA5922
1	Pumpengehäuse	Pump housing	156-02-001	MCA5750
LP.	Teilname	Part name	Document No.	INDEX

Oil pump doc no.: 156-02-000 MCA5923

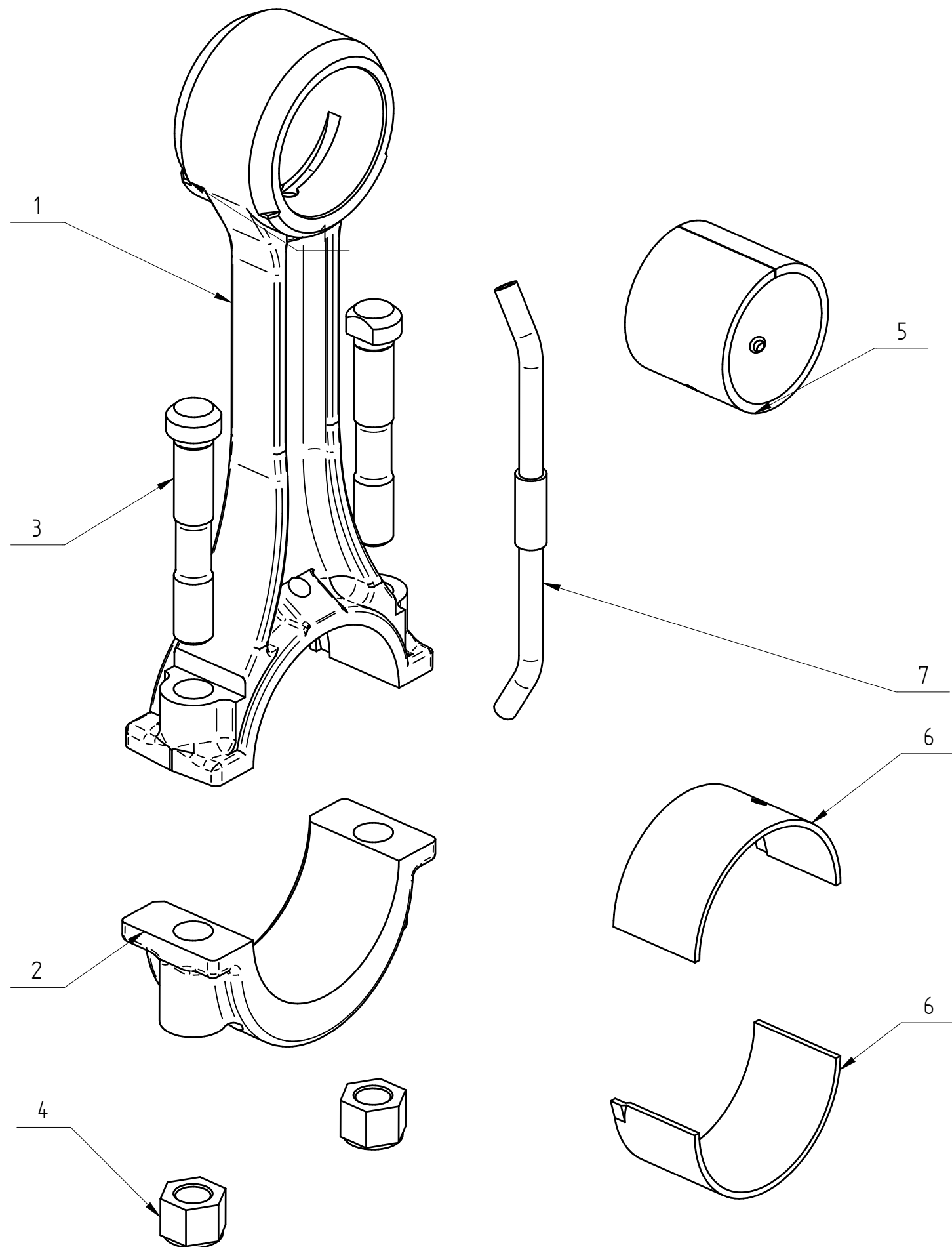


11	Lagermutter	Bearing nut	-	NNA0061
10	Lagerscheibe	Lock washers	-	MLO0121
9	Rotor clip Wellenfeder	Wave spring	-	MCA4412
8	Lagermutter	Bearing nut	-	NNA0060
7	Dichtungshülse	Sealing sleeve	141-01-027	MCA4399
6	Taste A12x8x40	Key	745-00-004	NNT0023
5	Bolzen	Bolt	-	NSR0088
4	Gegengewicht	Counterweight	134-33-002 B	MCM0490
3	Kurbelwelle	Crankshaft	134-44-001	MCA4407
2	Kugellager	Ball bearing	-	MLO0023
1	Haltering	Retaining ring	-	NPO0017
LP.	Teilname	Part name	Document No.	INDEX

# KOMPBERG® BKB 22

Bootsespressor- Connecting rod

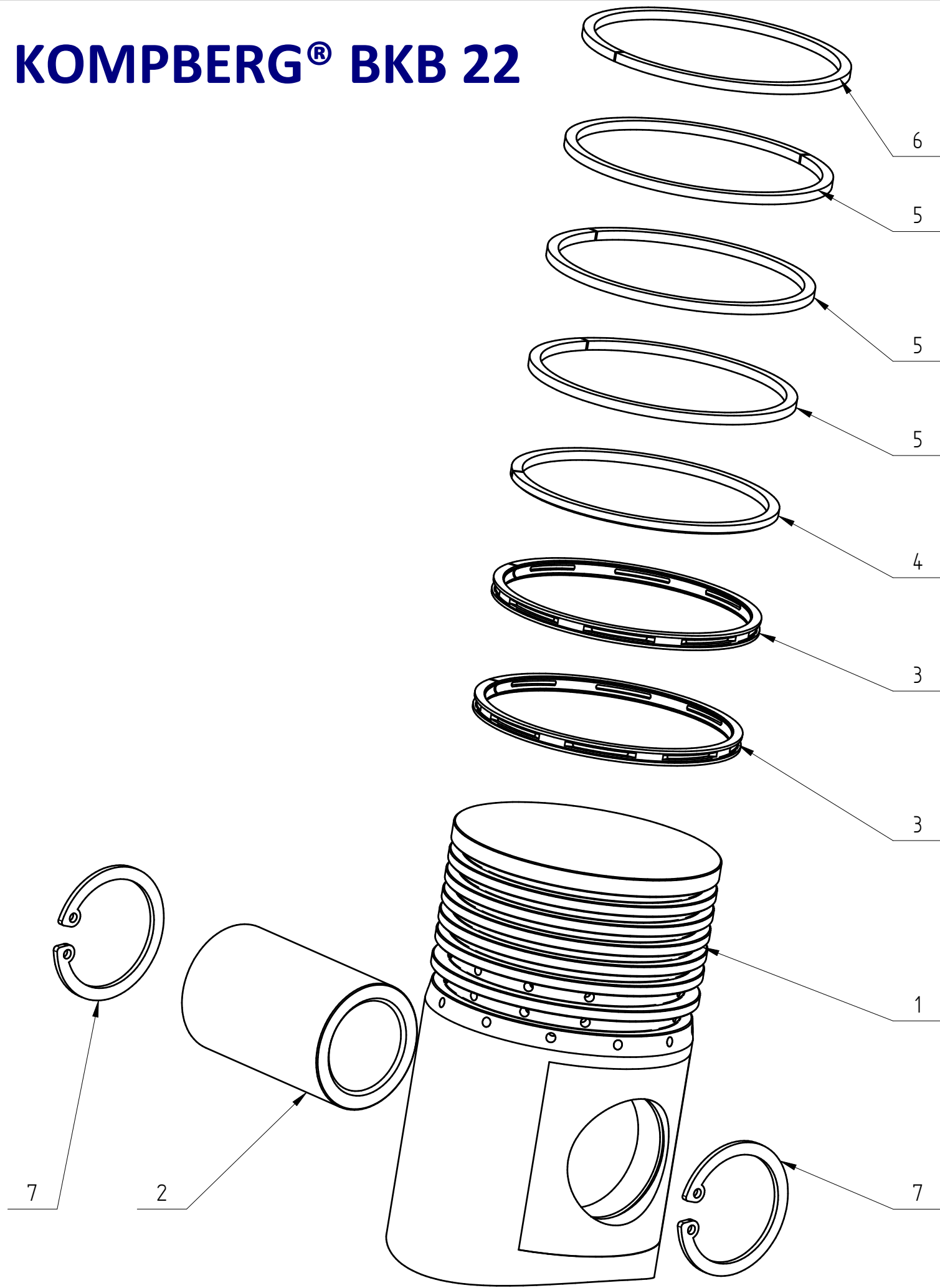
BERG Kompressoren GmbH  
47807 Krefeld, Deutschland  
www.berg-kompressoren.de



7	Rohr	Pipe	131-10-101	MCM3114
6	Halbschale	Bearing halfshell		MLO0006
5	Pleuelkopfbuchse	Connecting rod bushing		MCM1134
4	Pleuelmutter	Connecting rod nut	131-25-006	MCM4843
3	Pleuelschraube	Connecting rod bolt	131-25-005	MCM4844
2	Pleuelkappe	Connecting rod cap	131-09-002	MCM0447
1	Pleuelschaft	Connecting rod shank	131-09-001	MCM0548
LP.	Teilname	Part name	Document No.	INDEX

Connecting rod doc no.: 131-10-000 MCM0882

# KOMPBERG® BKB 22



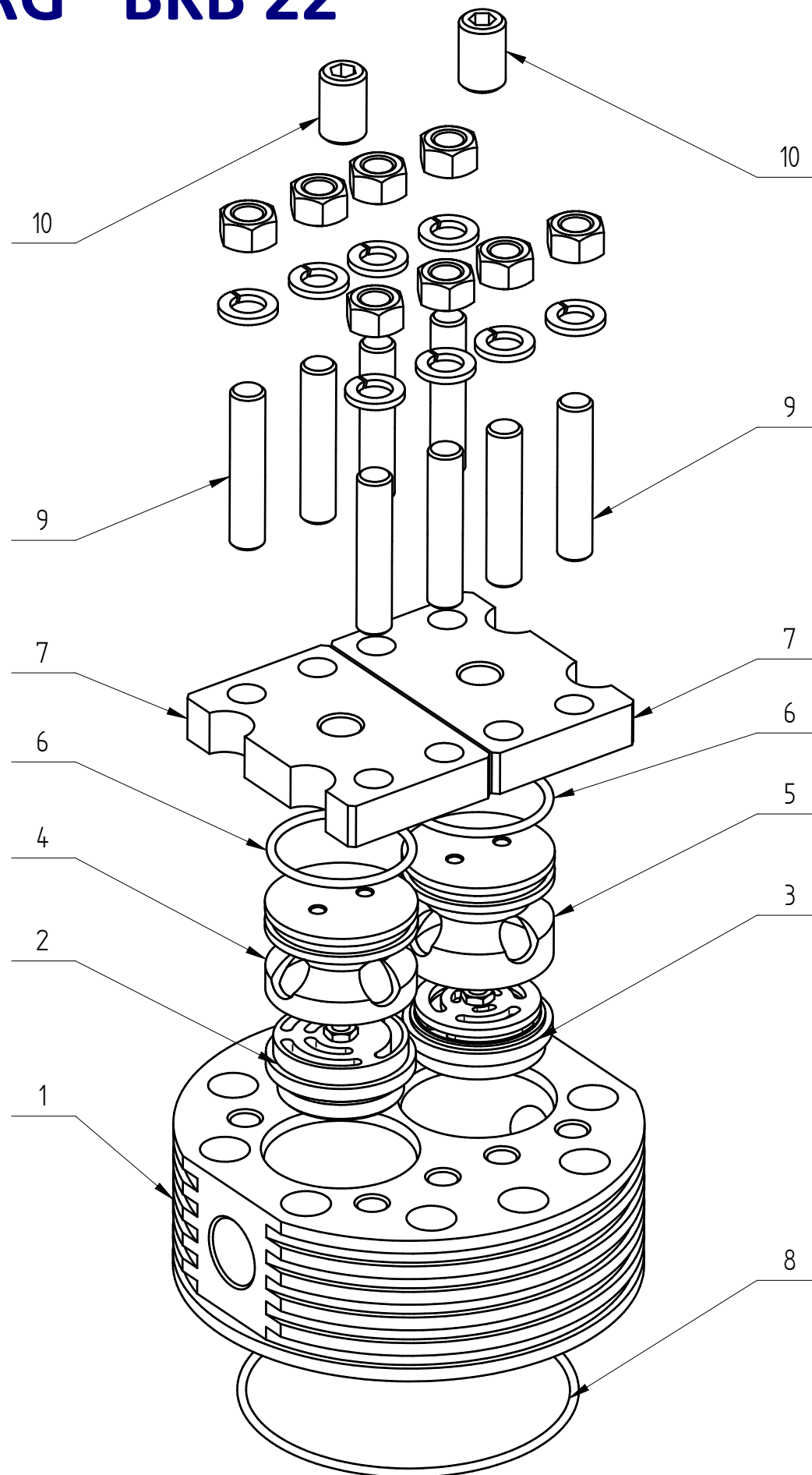
7	Haltering	Retaining ring		NPO0011
6	Siegelring	Sealing ring		MCA0410
5	Siegelring	Sealing ring		MCM5717
4	Schaberring	Scraper ring		MCA0670
3	Schaberring	Scraper ring		MCA5853
2	Kolbenbolzen	Piston pin	120-23-002	MCM0184
1	Kolben 72	Piston	120-23-001	MCM0814
LP.	Teilname	Part name	Document No.	INDEX

120-33-000 / MCA0678 / Piston 72

# KOMPBERG® BKB 22

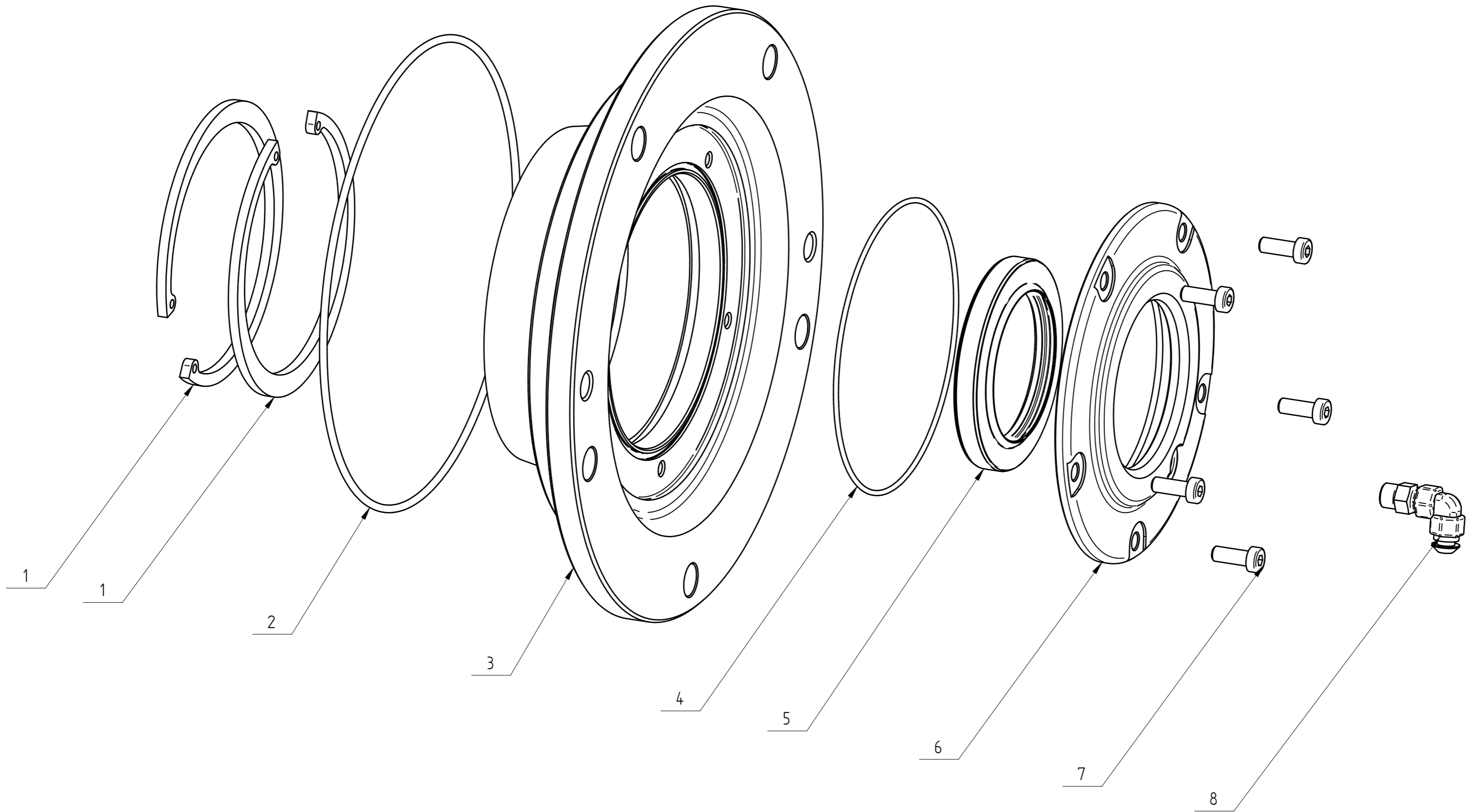
Bootsr Compressor - Cylinder head

BERG Kompressoren GmbH  
47807 Krefeld, Deutschland  
www.berg-kompressoren.de



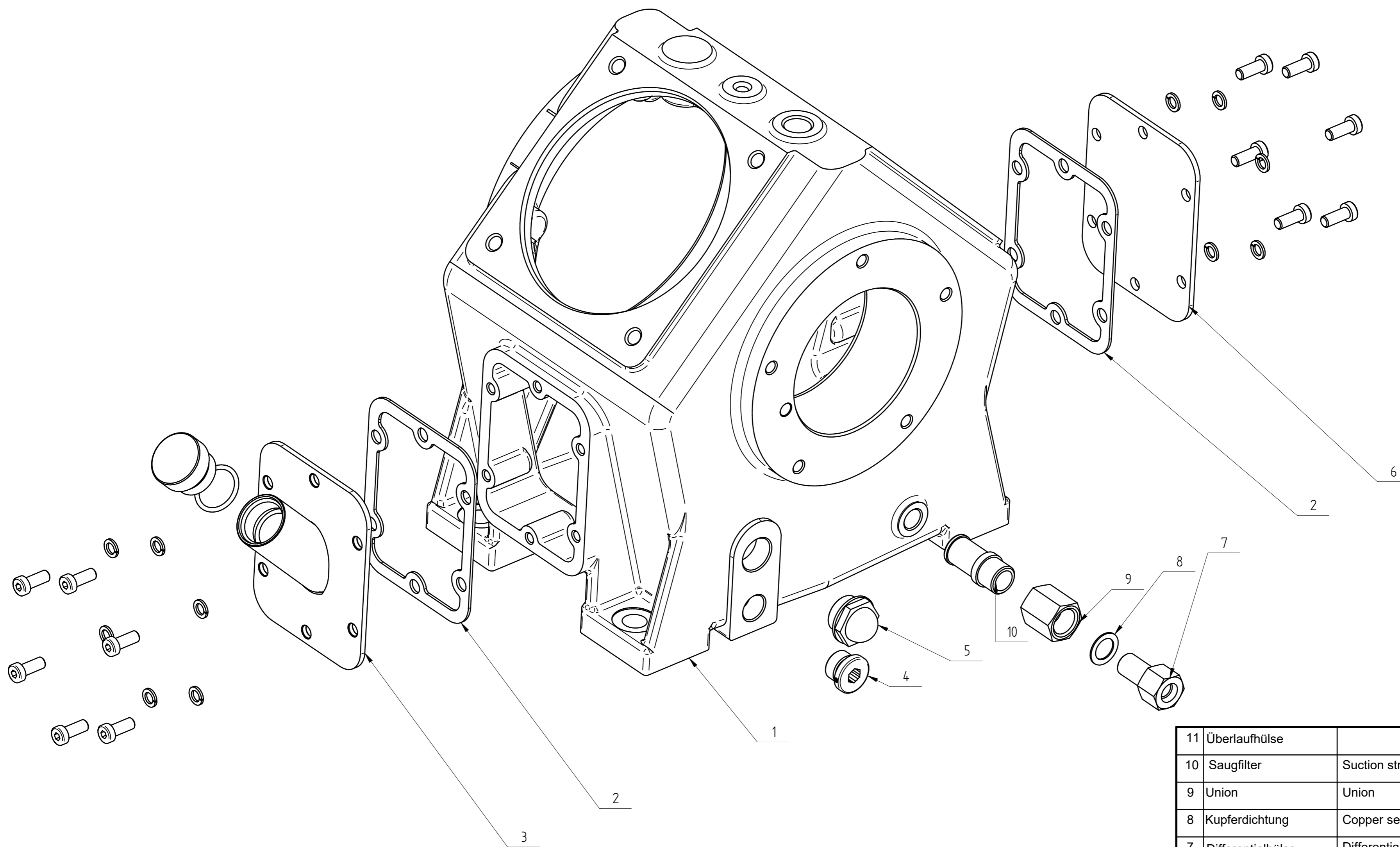
10	Verbinder	Connector		NWK0051
9	Stehbolzen	Stud bolt		NSR0093
8	O-Ring	O-ring		CUS0108
7	Startseite	Cover	115-17-002	MCM0416
6	O-Ring fi 45x3	O-ring		CUS0090
5	Druckhülse des Auslassventils	Discharge valve pressure sleeve	115-17-003	MCM0692
4	Druckhülse des Saugventils	Suction valve pressure sleeve	115-17-004	MCM0696
3	Druckventil	Discharge valve		VZR0013
2	Saugventil	Suction valve		VZR0005
1	Zylinderkopf 72	Cylinder head	115-17-001	MCM0894
LP.	Teilname	Part name	Document No.	INDEX

Cylinder head 72 doc no.: 115-17-000 MCA4552



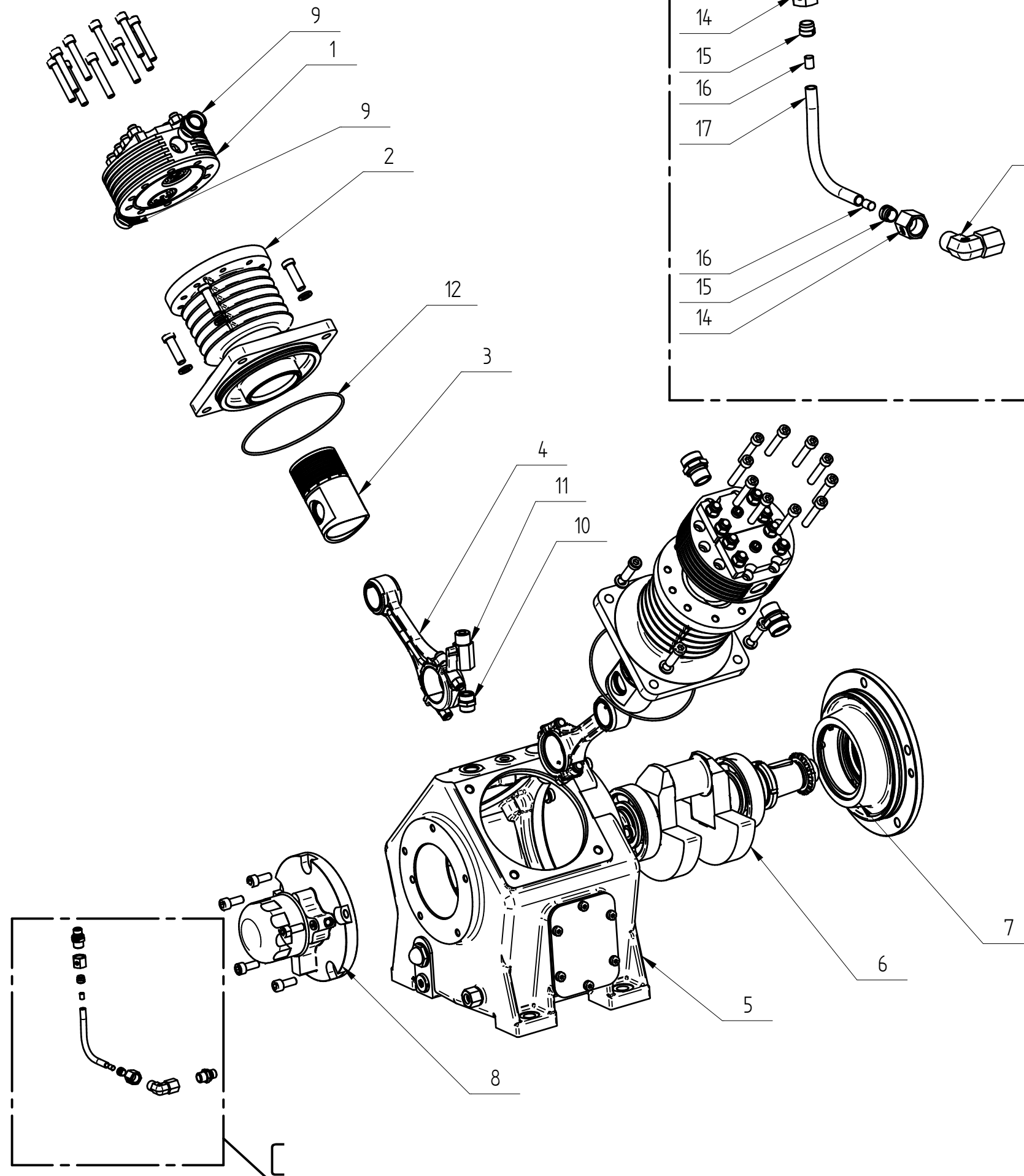
8	Ellenbogenbefestigung	Angle connection	-	MZH0108
7	Schraube	Screw	-	NSR0022
6	Dichtungsdeckel	Seal cover	103-13-002	MCA4393
5	Abdichtung	Simmerring	-	CUS0453
4	O-Ring	O-Ring	-	CUS0452
3	Vorderseite	Front cover	103-13-001	MCA4388
2	O-Ring	O-Ring	-	CUS0451
1	Haltering	Retaining ring	-	NPO0024
LP.	Teilname	Part name	Document No.	INDEX





11	Überlaufhülse		101-28-002	MCA7468
10	Saugfilter	Suction strainer	-	MCM0118
9	Union	Union	140-02-063	MCM1089
8	Kupferdichtung	Copper seal	-	CUS0225
7	Differentialhülse	Differential sleeve	101-05-003	MCM0765
6	Seitenabdeckung	Side cover	101-06-002	MCM0435
5	Ölstandsanzeige G3/4	Oil sight	-	MCA0671
4	Stecker	Plug	-	MZH0456
3	Mit Einlass abdcken	Cover with inlet	101-20-100	MCM0458
2	Seitendeckeldichtung	Side cover gasket	101-06-003	CUS0005
1	Kurbelgehäuse	Crankcase	101-28-001	MCA4376
LP.	Teilname	Part name	Document No.	INDEX

# KOMPBERG® BKB 22



18	Schwenkmutter Winkel	Swivel nut elbow		MZH0133
17	Schlauch	Hose		CWE0012
16	Verstärkungshülse	Reinforcing sleeve		MZH0170
15	Progressiver Stoppring	Progressive stop ring		MZH0148
14	Nuss	Nut		MZH0146
13	Steckerstecker	Male stud connector		MZH0151
12	O-Ring	O-ring		CUS0336
11	Mini-Kugelhahn	Ball valve		MZH0055
10	Union	Union		MZH0678
9	Union 22-G 3-4	Union	740-01-093	MCM2672
8	Ölpumpe	Oil pump	156-02-000	MCA5923
7	Vorderseite	Front cover	103-13-000	MCA4394
6	Kurbelwelle	Crankshaft	134-44-000	MCA4411
5	Kurbelgehäuse	Crankcase	101-28-000	MCA4377
4	Pleuelstange	Connecting rod	131-10-000	MCM0882
3	Kolben 72	Piston	120-33-000	MCA0678
2	Zylinder 72	Cylinder	110-44-000	MCA4375
1	Zylinderkopf 72	Cylinder head	115-17-000	MCA4552
LP.	Teilname	Part name	Document No.	INDEX